

第一章 EQ465i2-30、EQ465i2-20 发动机

CHAPTER 1 ENGINE

本章缩略词集

ABBREVIATION COLLECTION IN THIS CHAPTER

3-WAY CTC (3-WAY CATALYTIC CONVERTER) : 三元催化转换器

ACCG (ACCELEROGRAPH) : 油门

ANNT (ANNUNCIATOR) : 报警器

ASSY (ASSEMBLY) : 总成

BRK (BRACKET) : 支架

COMP (COMPONENT) : 组件; 分总成

CMS (CAMSHAFT) : 凸轮轴

CRK (CRANK) : 曲轴

CYD (CYLINDER) : 气缸

ELM (ELECTROMAGNETISM) : 电磁

GSK (GASKET) : 垫圈; 衬垫

H-ISL (HEAT INSULATION) : 隔热

LCT (LOCATION) : 座

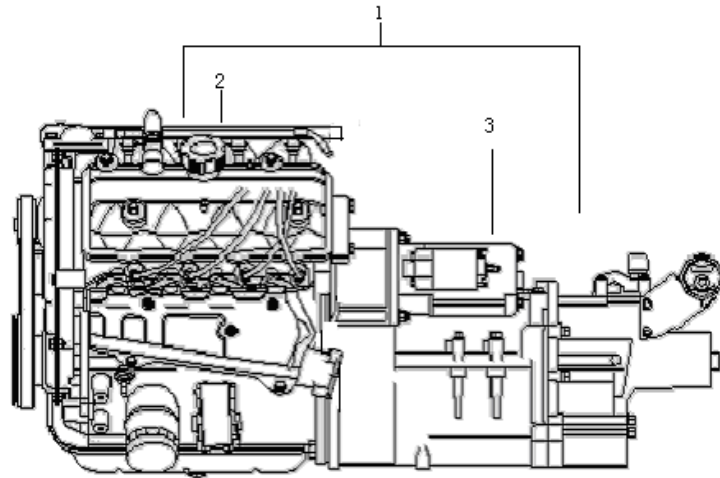
MFD (MANIFOLD) : 歧管

TEMP (TEMPERATURE) : 温度

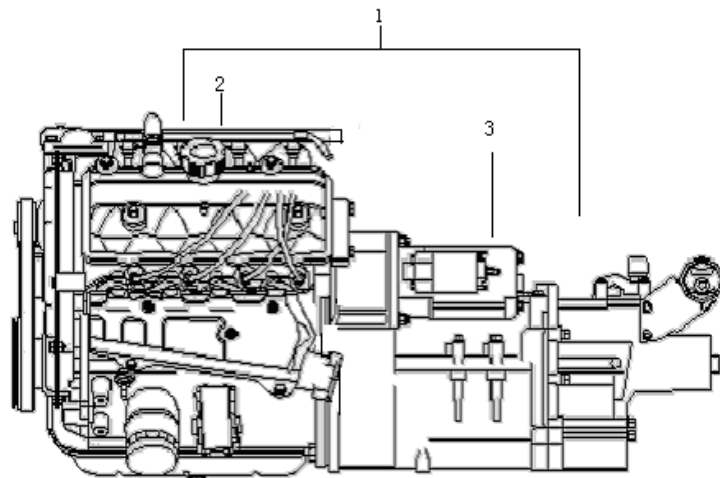
W-RESV (WATER RESERVE TANK) : 蓄水瓶

发动机带变速箱总成 (EQ465i2-30、EQ465i2-20)

ENGINE WITH TRANSMISSION, ASSY



序号 NO.	零部件代号 PART NO.	零部件名称 DESCRIPTION	数量 Q'TY	备注 REMARK	供货状态 AVAILABLE
1	EQ465i2-30-1000100	EQ465i2-30 汽油电喷发动机 ENGINE WITH TRNSMISSION, ASSY	1	普通状态 五档 FIVE GEAR	
	EQ465i2-30-1000100 (JZ)		1	降噪状态 五档 FIVE GEAR	
	EQ465i2-30-1000100 (3U)		1	3U 状态 五档 FIVE GEAR	
	EQ465i2-20-1000100	EQ465i2-20 汽油电喷发动机 ENGINE WITH TRNSMISSION, ASSY	1		
	EQ465i2-20-1000100 (JZ)		1		
	EQ465i2-20-1000100 (3U)				
2	EQ465i2-30-1000010	发动机总成 ENGINE ASSY	1	普通状态 Normal condition	
	EQ465i2-30-1000010 (JZ)		1	降噪状态 Noise relieving condition	
	EQ465i2-30-1000010 (3U)		1	3U 状态 3U condition	
	EQ465i2-30-1000010	发动机总成 ENGINE ASSY	1	普通状态 Normal condition	
	EQ465i2-30-1000010 (JZ)		1	降噪状态 Noise relieving condition	
	EQ465i2-30-1000010 (3U)		1	3U 状态 3U condition	
3	1701010-A03-00	变速箱总成 TRANSMISSION ASSY	1	五档 FIVE GEAR	

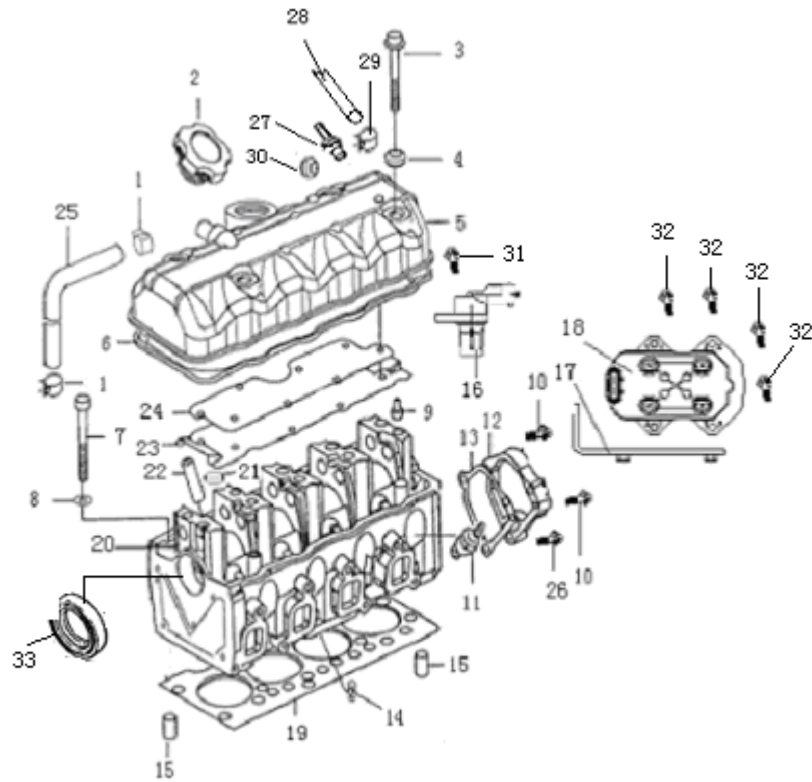


发动机带变速箱总成 (EQ465i2-30、EQ465i2-20)

ENGINE WITH TRANSMISSION, ASSY

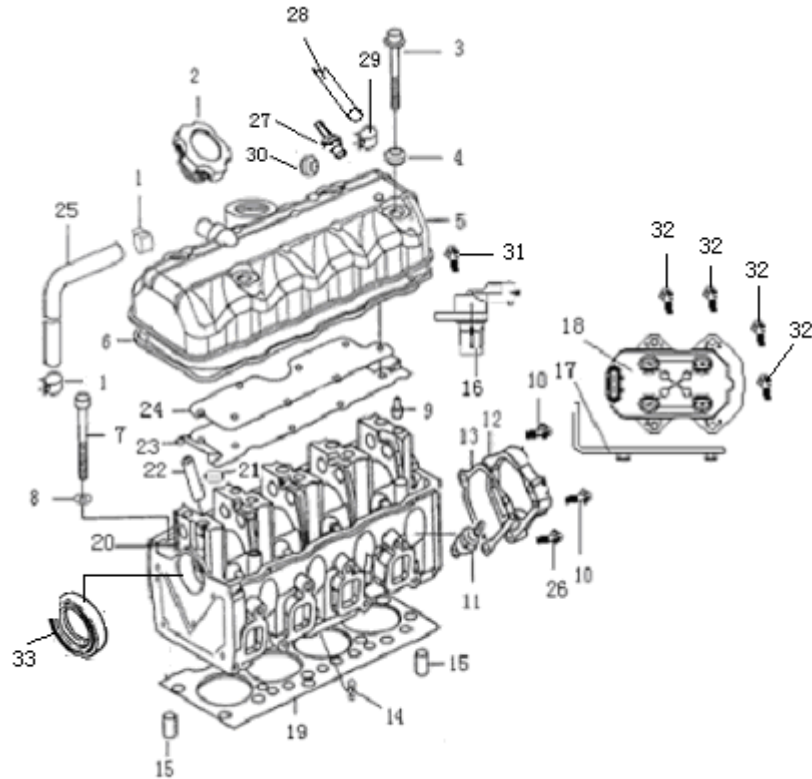
序号 NO.	零部件代号 PART NO.	零部件名称 DESCRIPTION	数量 Q'TY	备注 REMARK	供货状态 AVAILABLE	
4	EQ465i2-30-1000010A	EQ465i2-30 发动机	1	裸机（不带变速箱及所有电喷件）	不带进/排气歧管悬挂离合器压盘/片启动电机发电机	
	EQ465i2-30-1000010A (JZ)		1	裸机（不带变速箱及所有电喷件）降噪状态	不带进/排气歧管悬挂离合器压盘/片启动电机发电机	
	EQ465i2-30-1000010A (3U)		1	裸机（不带变速箱及所有电喷件）3U 状态	不带进/排气歧管悬挂离合器压盘/片启动电机发电机	
	EQ465i2-20-1000010A	EQ465i2-20 发动机	1	裸机（不带变速箱及所有电喷件）	不带进/排气歧管悬挂离合器压盘/片启动电机发电机	
	EQ465i2-20-1000010A (JZ)		1	裸机（不带变速箱及所有电喷件）降噪状态	不带进/排气歧管悬挂离合器压盘/片启动电机发电机	
	EQ465i2-20-1000010A (3U)		1	裸机（不带变速箱及所有电喷件）3U 状态	不带进/排气歧管悬挂离合器压盘/片启动电机发电机	

气缸盖及气缸盖罩(EQ465i2-30、EQ465i2-20)
CYLINDER HEAD AND ITS COVER



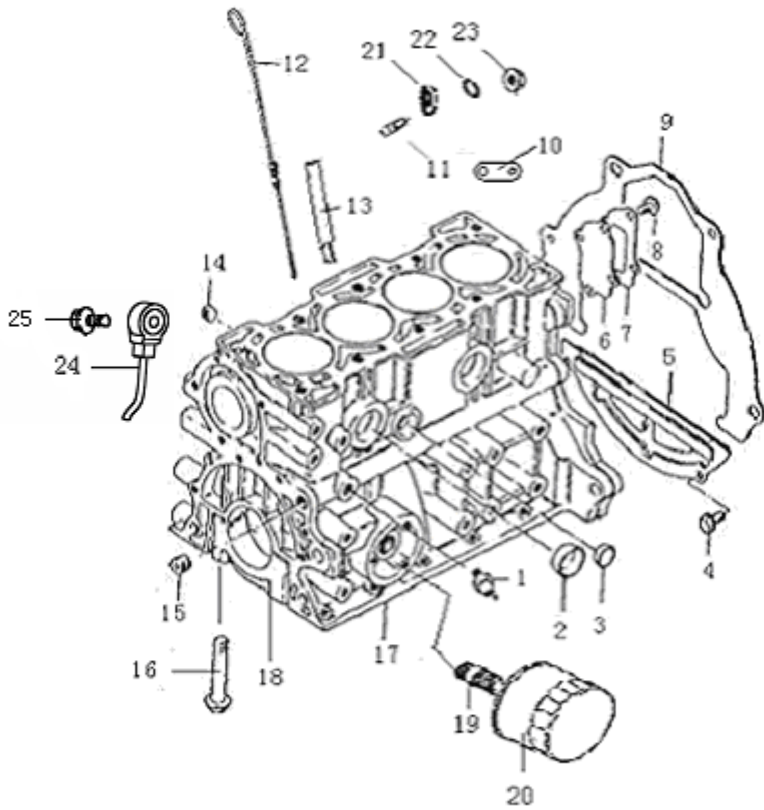
序号 NO.	零部件代号 PART NO.	零部件名称 DESCRIPTION	数量 Q'TY	备注 REMARK	供货状态 AVAILABLE
1	EQ465i1·1000170	暖风回水管管卡 Φ19 HOSE CLIP	2		非供货状态 Not available
2	EQ465i1·1003052	加油口盖 LID FOR ADDING OIL	1		
3	EQ465i1·1000059	气缸盖罩螺栓 M6×68 CYD HEAD COVER BOLT	4		
4	EQ465i1·1000061	气缸盖罩螺栓垫圈总成 CYD COVER BOLT GSK	4		非供货状态 Not available
5	EQ465i-21U·1003050	气缸盖罩总成 CYD HEAD COVER ASSY	1		
	1003050-A03-01		1	3U 金钻汽油机 LOW NOISE	
	1003050-A03-02		1	降噪汽油机 LOW NOISE	
6	EQ465i1·1003055	气缸盖罩密封垫 CYD HEAD COVER GSK	1		
7	EQ465i1·1000031	气缸盖连接螺栓 M10×1.25×87 JOINT BOLT	10		非供货状态 Not available
8	GB/T97.1-2002	平垫圈 10 LINK BOLT GSK	10		非供货状态 Not available
9	EQ465i1·1000096	气缸盖罩盖板带肩螺栓 M6×10 COVER BOARD BOLT	8		
10	GB/T16674.1-2004	六角法兰面螺栓 M8×23 BOLT, DISTRIBUTOR	2		非供货状态 Not available
11	JB/T6472-1997	电阻型火花塞 F6RTC SPARK PLUG ASSY	4		
12	EQ465i2-30·1000038	相位传感器座 REAR LID	1		
13	EQ465i1·1000035	分电器座密封垫 SEAL, DISTRIBUTOR SEAT	1		
14	EQ465i1·1000121	油道螺钉 OIL HOLE BOLT	1		非供货状态 Not available

气缸盖及气缸盖罩(EQ465i2-30、EQ465i2-20)(续)
CYLINDER HEAD AND ITS COVER



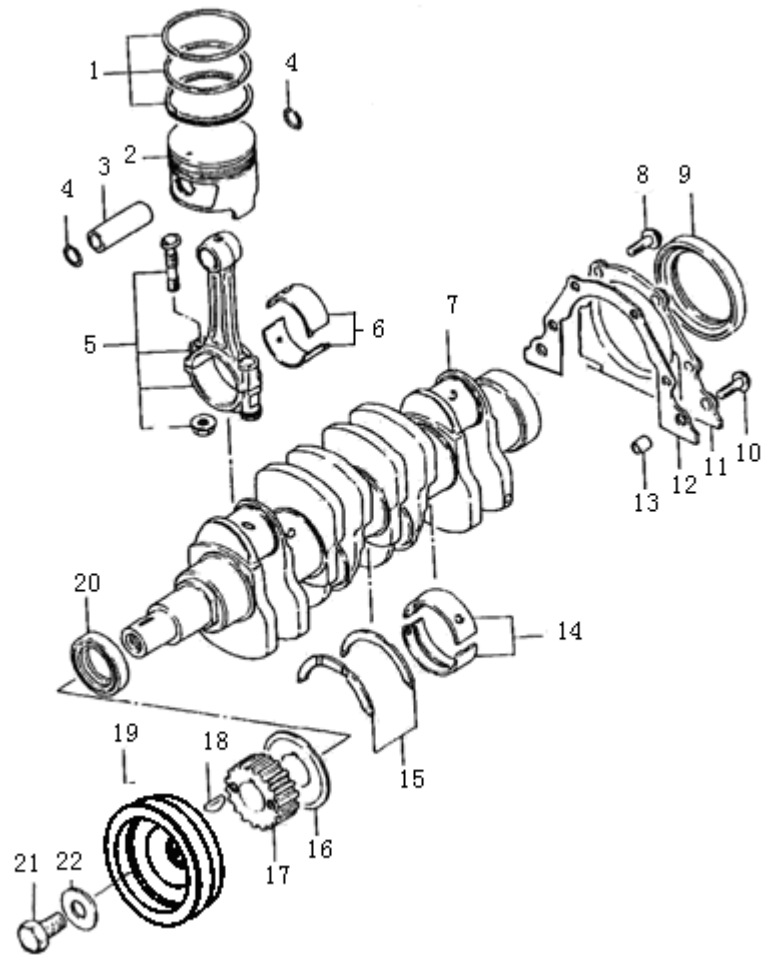
序号 NO.	零部件代号 PART NO.	零部件名称 DESCRIPTION	数量 Q'TY	备注 REMARK	供货状态 AVAILABLE
15	EQ465i1·1000028	气缸盖定位销 Φ13×16 CYD LID PIN	2		非供货状态 Not available
16	3752020-D01-00	相位传感器总成 FRONT LID GSK	1	F01R00B003	
17	EQ465i2-30.1000131	点火线圈托架总成 BRACKET,IGNITION COIL	1		
18	3705010-A03-00	点火线圈总成 IGNITION LOOP ASSY	1	0221503465	
19	EQ465i1·1003070	气缸垫总成 CYD GSK ASSY	1		
20	EQ465i2-30·1003010	气缸盖总成 CYLINDER COVER ASSY	1		
21	EQ465i1·1003016	气缸盖碗形堵塞 CYLINDER COVER PLUG	4		非供货状态 Not available
22	EQ465i1·1003013	气门导管 VALVE GUIDING PIPE	8		非供货状态 Not available
23	EQ465i1·1003056	盖 板 BOARD	1		非供货状态 Not available
24	EQ465i1·1003057	气缸盖罩纸垫 GSK	1		非供货状态 Not available
25	EQ465i-21U·1014021	通风橡胶管 φ19×φ12.5×570 HOSE	1		
26	GB/T16674.1-2004	六角法兰面螺栓 M8×20 BOLT	3		非供货状态 Not available
27	EQ474i.1014010	PCV 阀总成 PCV valve assy	1		
28	EQ465i-21U.1014018	PCV 阀橡胶软管 Φ15×φ8×310 PCV valve rubber soft tube	1		
29	QC/T621-1997	钢带型弹性环箍 Q637B14 Flexible ring hoop, steel strap Q637B14	2		非供货状态 Not available
30	EQ474i.1014016	PCV 阀密封胶圈 PCV valve airproof seal circle	1		
31	GB/T9074.15-1988	六角头螺栓和弹簧垫圈 组合件 M6×16 BOLT	1		非供货状态 Not available

**曲轴箱 (EQ465i2-30、EQ465i2-20)
CRANKCASE**

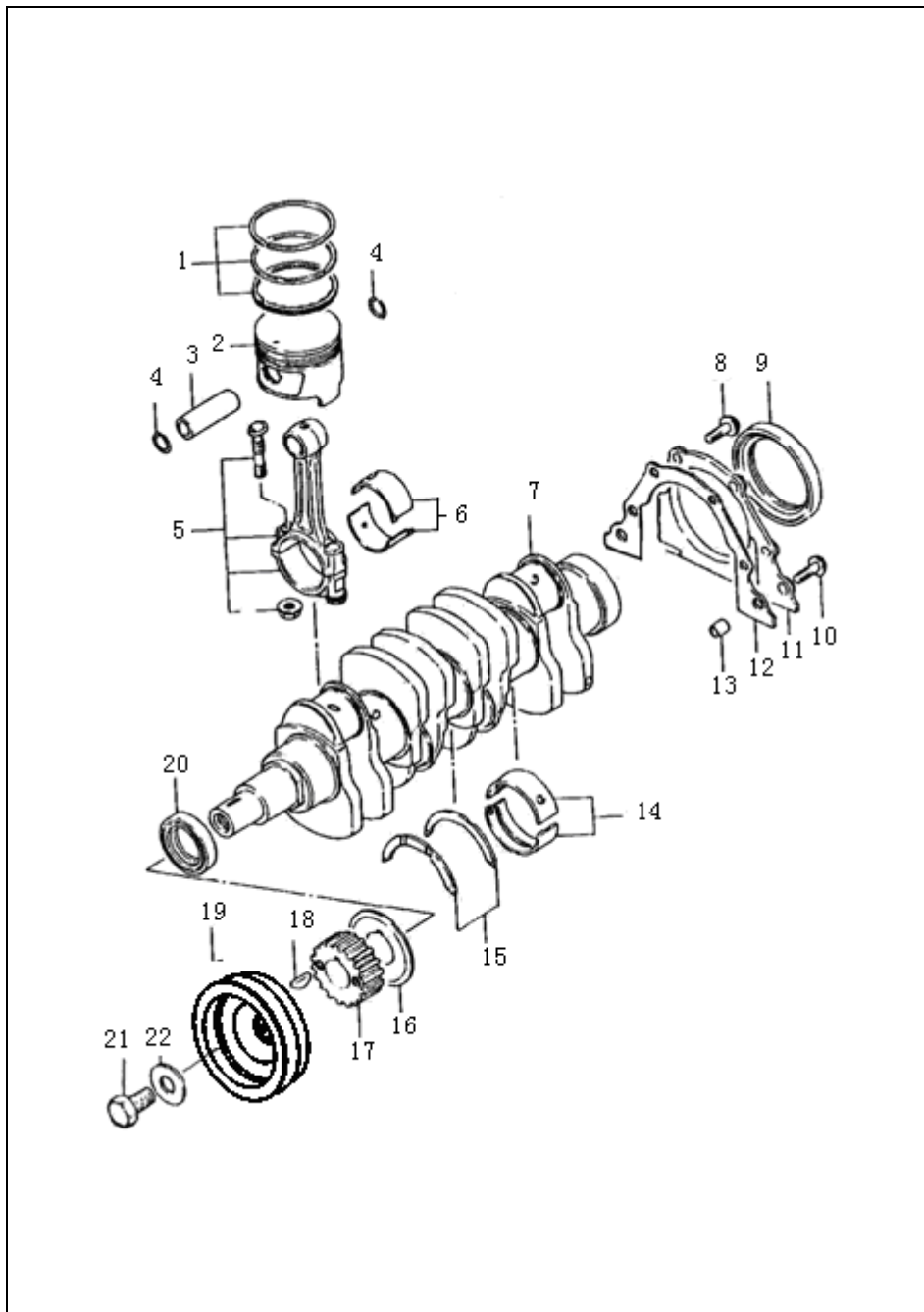


序号 NO.	零部件代号 PART NO.	零部件名称 DESCRIPTION	数量 Q'TY	备注 REMARK	供货状态 AVAILABLE
1	EQ465i1.3810010	机油压力报警器总成 OIL PRESSURE ALARM	1		
2	EQ465i1.1002012	碗形堵塞 PLUG	3		非供货状态 Not available
3	EQ465i1.1003016	气缸盖碗形堵塞 PLUG	2		非供货状态 Not available
4	GB/T5789-1986	六角法兰面螺栓 M6×10 BOLT	2		非供货状态 Not available
5	EQ465i1.1701149	挡板总成 BAFFLE ASSY	1		
6	EQ465i1.1002028	封水端盖密封垫 GSK	1		
7	EQ465i.1002027	封水端盖 COVER	1		
8	GB/T5789-1986	六角法兰面螺栓 M6×10 BOLT	4		非供货状态 Not available
9	EQ465i1.1000097	上隔板 TOP BAFFLE	1		
10	EQ465i2-30.1000013	油管固定支架 BRK	1		
11	GB/T900-1988	双头螺柱 M10×1.25×40 BOLT FOR TRSM	2		非供货状态 Not available
12	EQ465i.1002050	油位计总成 OIL POSITION CALCULATOR ASSY	1		
13	EQ465i.1002034	油位计导管 GUIDING PIPE	1		
14	EQ465i1.1002032	NPT1/8 锥形螺塞 BOLT	1		非供货状态 Not available
15	EQ465i1.1011011	NPT1/4 锥形螺塞 BOLT	3		非供货状态 Not available
16	EQ465i1.1002019	曲轴主轴承盖螺栓 BEARING LID BOLT	10		非供货状态 Not available
17	EQ465i-21U.1002010	曲轴箱总成 CRANKCASE	1		

曲轴(EQ465i2-30、EQ465i2-20)
CRANKSHAFT



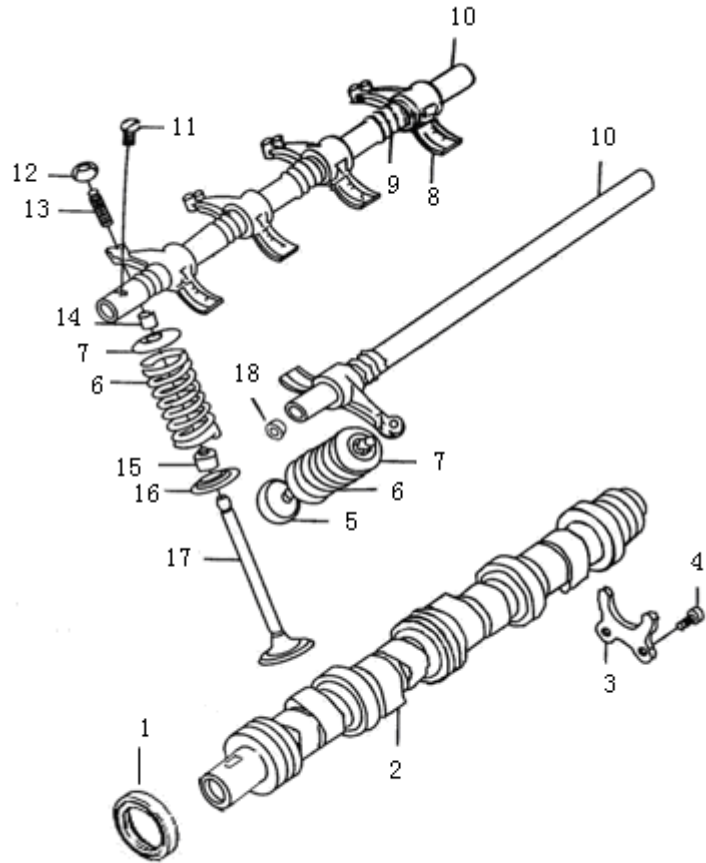
序号 NO.	零部件代号 PART NO.	零部件名称 DESCRIPTION	数量 Q'TY	备注 REMARK	供货状态 AVAILABLE
1	EQ465i-21U.1004030	活塞环组件		活塞环组件包 括：第一道气 环、第二道气 环和组合油环	成车组供货 Complete vehicle prodived
	EQ465i-21U.1004023	组合油环(非供货) OIL CIRCLE (Not available)	4		
	EQ465i-21U.1004026	第二道气环(非供货) SECONDCIRCLE	4		
	EQ465i-21U.1004027	第一道气环(非供货) FIRST CIRCLE (Not available)	4		
2	EQ465i-21U.1004028	活 塞 PISTON	4		
3	EQ465i-21U.1004021	活塞销 PISTON PIN	4		
4	1004022-A00-00	活塞销卡环 PISTON PIN CHUCK	8		
5	EQ465i1.1004010	连杆总成 JOINT SHANK ASSY	4		
6	EQ465i1.1004014	连杆轴瓦 JOINT SHANK BUSH	4		
7	EQ465i-21U.1005022	曲 轴 CRANKSHAFT	1		
8	GB/T5789-1986	六角法兰面螺栓 M6×20 BOLT	4		非供货状态 Not available
9	EQ465i1.1002022	曲轴后油封总成 REAR OIL GSK ASSY	1		
10	GB/T5789-1986	六角法兰面螺栓 M6×25 BOLT	2		非供货状态 Not available
11	EQ465i1.1002020	曲轴后端盖 REAR COVER	1		
12	EQ465i1.1002030	曲轴后端盖密封垫 REAR COVER GSK	1		
13	EQ465i1.1000014	机油泵曲轴后端盖定位套 ADJUSTING PIN	2		
14	EQ465i1.1002021	主轴瓦 MAIN SHANK BUSH	5		
15	EQ465i1.1000047	曲轴止推片 CRK BLOCK	2		



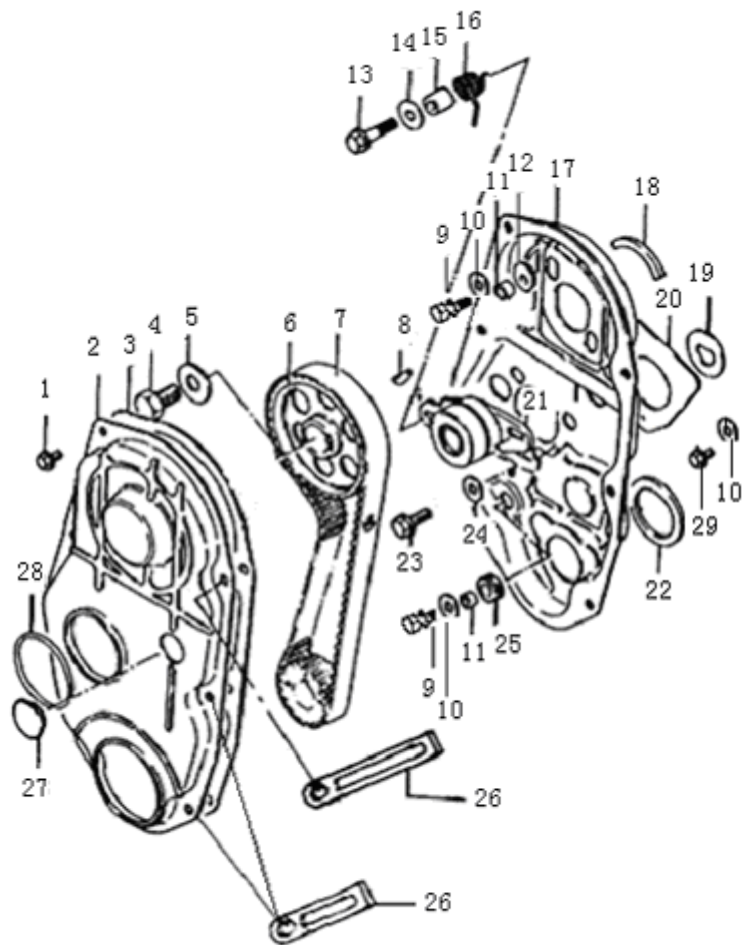
曲轴(EQ465i2-30、EQ465i2-20)(续)
CRANKSHAFT

序号 NO.	零部件代号 PART NO.	零部件名称 DESCRIPTION	数量 Q'TY	备注 REMARK	供货状态 AVAILABLE
16	EQ465i.1000024	正时皮带挡片 TIMING STRAP PATCH	1		非供货状态 Not available
17	EQ465i.1000048	曲轴正时皮带轮 TIMING STRAP WHEEL	1		
18	GB/T1099-1979	半圆键 5×19 BOND	1		非供货状态 Not available
19	1000049-A01-09	主动三角皮带轮 ACTIVE STRAP WHEEL	1	多楔带状态 Complete vehicle providd	
	EQ465i1.1000049		1		
20	EQ465i1.1011016	曲轴前油封总成 FRONT OIL GSK ASSY	1		
21	GB/T5786-2000	六角头螺栓 M12×1.25×25 BOLT	1		非供货状态 Not available
22	EQ465i1.1000105	正时皮带轮垫圈 GSK	1		

凸轮轴和气门(EQ465i2-30、EQ465i2-20)
CAMSHAFT AND VALVE



序号 NO.	零部件代号 PART NO.	零部件名称 DESCRIPTION	数量 Q'TY	备注 REMARK	供货状态 AVAILABLE
1	EQ465i1·1011016	曲轴前油封总成 CMS FRONT OIL SEAL	1		
2	EQ465i2-30·1006010	凸轮轴总成 CMS	1		
3	EQ465i1·1000129	凸轮轴止推板 CMS BLOCK	1		
4	GB/T819.1-2000	十字槽沉头螺钉 M6×12 BOLT	2		非供货状态 Not available
5	EQ465i1·1007032	排气门 EXHAUST VALVE	4		
6	EQ465i1·1007030	气门弹簧 VALVE SPRING	8		
7	EQ465i1·1007029	气门弹簧座 VALVE SPRING SEAT	8		
8	EQ465i1·1007026	摇臂 ROCKER	8		
9	EQ465i1·1007035	摇臂轴弹簧 ROCKER SHAFT SPRING	8		
10	EQ465i1·1007045	摇臂轴 ROCKER SHAFT	2		
11	EQ465i-21·1007043	摇臂轴紧固螺钉 M6×17 BOLT	10		非供货状态 Not available
12	EQ465i1·1007046	气门摇臂调整螺母 ROCKER ADJUST NUT	8		非供货状态 Not available
13	EQ465i1·1007027	摇臂调整螺钉 ROCKER ADJUST BOLT	8		非供货状态 Not available
14	EQ465i1·1007028	气门锥形锁块 TAPER LOCK BLOCK	16		
15	EQ465i1·1007022	气门油封总成 VALVE OIL LID ASSY	8		
16	EQ465i1·1007021	气门弹簧底座 BOTTOM SEAT	8		
17	EQ465i1·1007033	进气门 INTAKE VALVE	4		
18	EQ465i1·1007044	摇臂轴锥形螺塞 TAPER PLUG	4		非供货状态 Not available



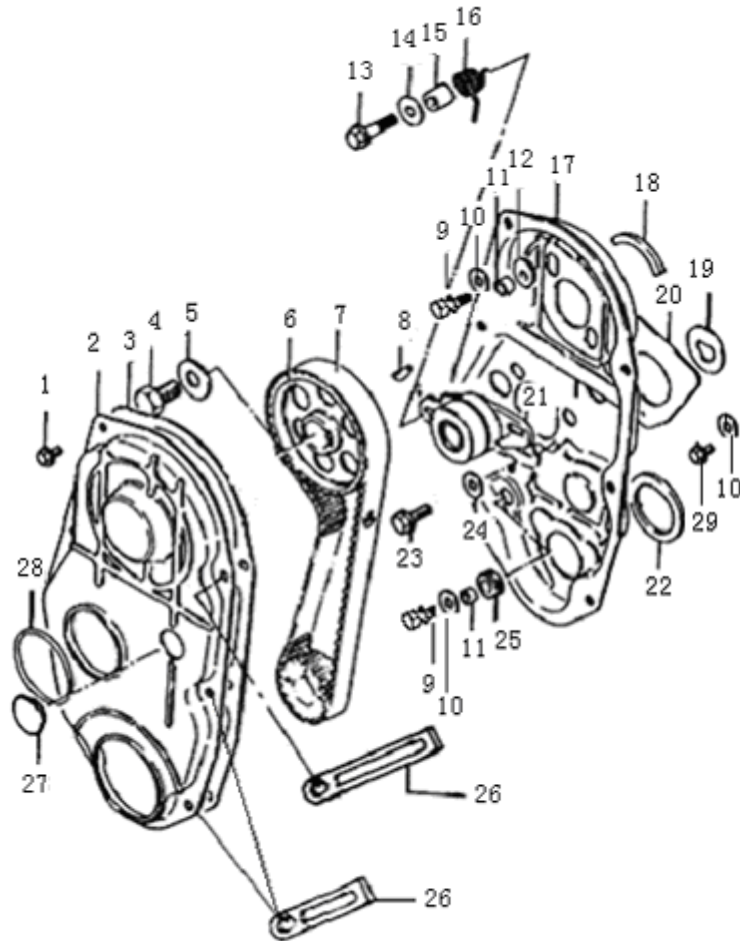
正时系统(EQ465i2-30、EQ465i2-20)

TIMING SYSTEM

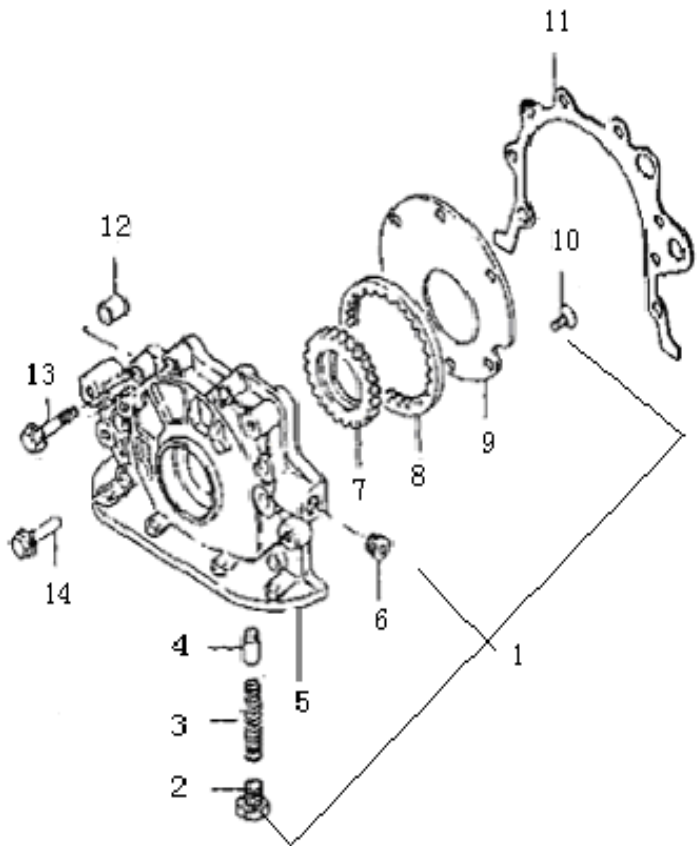
序号 NO.	零部件代号 PART NO.	零部件名称 DESCRIPTION	数量 Q'TY	备注 REMARK	供货状态 AVAILABLE
1	GB/T5789-1986	六角法兰面螺栓 M6×10 BOLT	6		非供货状态 Not available
2	EQ465i-21U•1023010	前罩壳总成 FRONT COVER SEAL	1		
3	EQ465i•1000029	前后罩壳橡胶密封垫 SHARP SEAL	1		非供货状态 Not available
4	GB/T5786-2000	六角头螺栓 M12×1.25×28 BOLT	1		非供货状态 Not available
5	EQ465i•1000105	凸轮轴正时皮带轮垫圈 SEAL, STRAP WHEEL	1		非供货状态 Not available
6	EQ465i1-21•1000101	凸轮轴正时皮带轮 TIMING STRAP WHEEL	1		
7	EQ465i1-21•1000053	正时皮带 TIMING STRAP	1		
8	GB/T1099-1979	半圆键 5×19 BOND	1		非供货状态 Not available
9	GB/T5783-2000	六角头螺栓 M6×20 BOLT	2		非供货状态 Not available
10	GB/T96.1-2002	大垫圈 6 SEAL	4		非供货状态 Not available
11	EQ465i1•1022013	衬套 GSK	4		非供货状态 Not available
12	EQ465i1•1022012	后罩壳橡胶垫圈 SEAL, REAR COVER SHELL	2		非供货状态 Not available
13	GB/T5789-1986	六角法兰面螺栓 M8×40 BOLT	1		非供货状态 Not available
14	EQ465i1•1000066	扭簧垫圈 φ8.2×φ26×1.6 SPRING SEAL	1		非供货状态 Not available
15	EQ465i1•1000067	扭簧衬套 SPRING GSK	1		
16	EQ465i1•1000065	扭簧 SPRING	1		
17	EQ465i1-21•1022010	正时皮带后罩壳总成 FRONT COVER ASSY	1		
18	EQ465i1•1022011	海绵胶垫(扁圆) SPONGE GSK	2		非供货状态 Not available

正时系统(EQ465i2-30、EQ465i2-20)(续)

TIMING SYSTEM

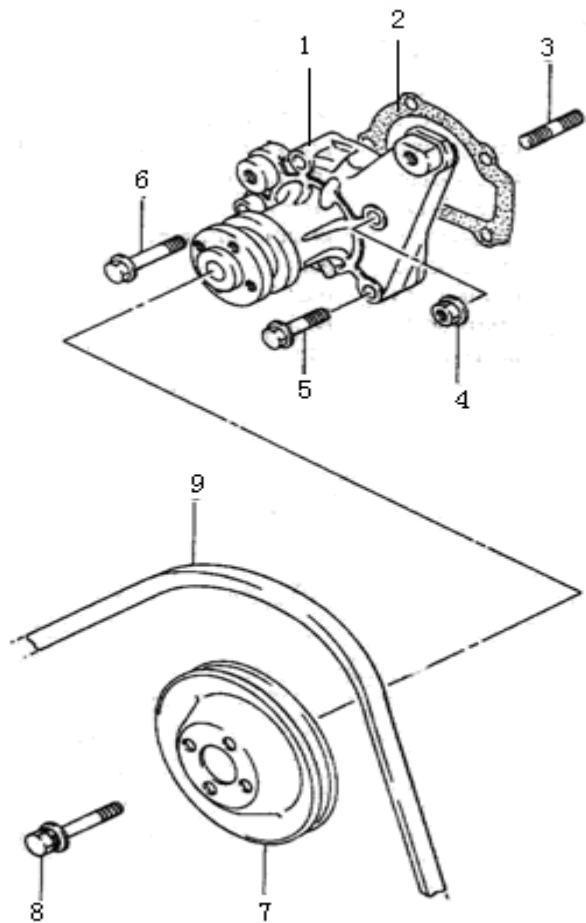


序号 NO.	零部件代号 PART NO.	零部件名称 DESCRIPTION	数量 Q'TY	备注 REMARK	供货状态 AVAILABLE
19	EQ465i1•1022018	海绵胶垫圈 SPONGE SEAL	1		非供货状态 Not available
20	EQ465i1•1022019	海绵胶垫 SPONGE GSK	1		非供货状态 Not available
21	EQ465i1•1021010	张紧轮总成 TENSIONER ASSY	1		
22	EQ465i1•1022020	海绵胶圆垫圈 SPONGE SEAL	1		非供货状态 Not available
23	GB/T9074.15-1988	六角头螺栓和弹簧垫圈组合 件 M8×25 BOLT, TENSIONER	1		非供货状态 Not available
24	GB/T96.1-2002	大垫圈 8 SEAL	1		非供货状态 Not available
25	EQ465i1•1022014	后罩壳橡胶圆垫圈 RUBBER CIRCLE SEAL	2		非供货状态 Not available
26	EQ465i1•1000011	短支承片 SHORT BRK	2		
27	EQ465i1•1023012	前罩壳窗盖 WINDOW COVER	1		非供货状态 Not available
28	EQ465i1•1023013	前罩壳挡圈 BLOCK SEAL	1		非供货状态 Not available
29	GB/T5783-2000	六角头螺栓 M6×16 BOLT	2		非供货状态 Not available



机油泵(EQ465i2-30、EQ465i2-20)
OIL PUMP

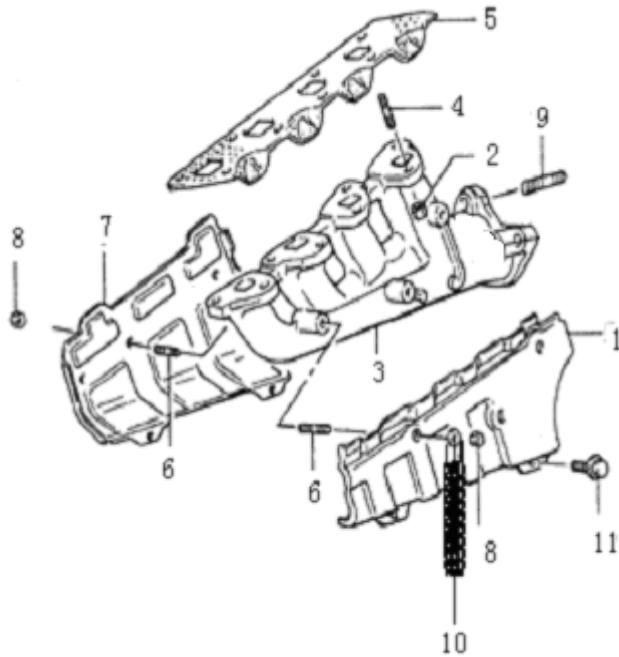
序号 NO.	零部件代号 PART NO.	零部件名称 DESCRIPTION	数量 Q'TY	备注 REMARK	供货状态 AVAILABLE
1	EQ465i1•1011010	机油泵总成 PUMP ASSY	1		
2	EQ465i1•1011012	限压阀螺塞 PUMP RELIEF PLUG	1		非供货状态 Not available
3	EQ465i1•1011013	限压阀弹簧 PUMP RELIEF SPRING	1		非供货状态 Not available
4	EQ465i1•1011014	限压阀 PUMP RELIEF	1		非供货状态 Not available
5	EQ465i1•1011022	机油泵 PUMP	1		非供货状态 Not available
6	EQ465i1•1011011	Z1/4 锥形螺塞 TAPER PLUG	1		非供货状态 Not available
7	EQ465i1•1011020	齿 轮 GEAR	1		非供货状态 Not available
8	EQ465i1•1011021	齿 圈 RING GEAR	1		非供货状态 Not available
9	EQ465i1•1011015	泵 盖 PUMP COVER	1		非供货状态 Not available
10	GB/T819.1-2000	十字槽沉头螺钉 M6×12 BOLT	6		非供货状态 Not available
11	EQ465i1•1000051	机油泵垫 PUMP GSK	1		
12	EQ465i1•1000014	机油泵曲轴后端盖定位套 PIN	2		非供货状态 Not available
13	GB/T5789-1986	六角法兰面螺栓 M6×35 HEXANGULAR BOLT	6		非供货状态 Not available
14	GB/T5789-1986	六角法兰面螺栓 M6×40 HEXANGULAR BOLT	2		非供货状态 Not available



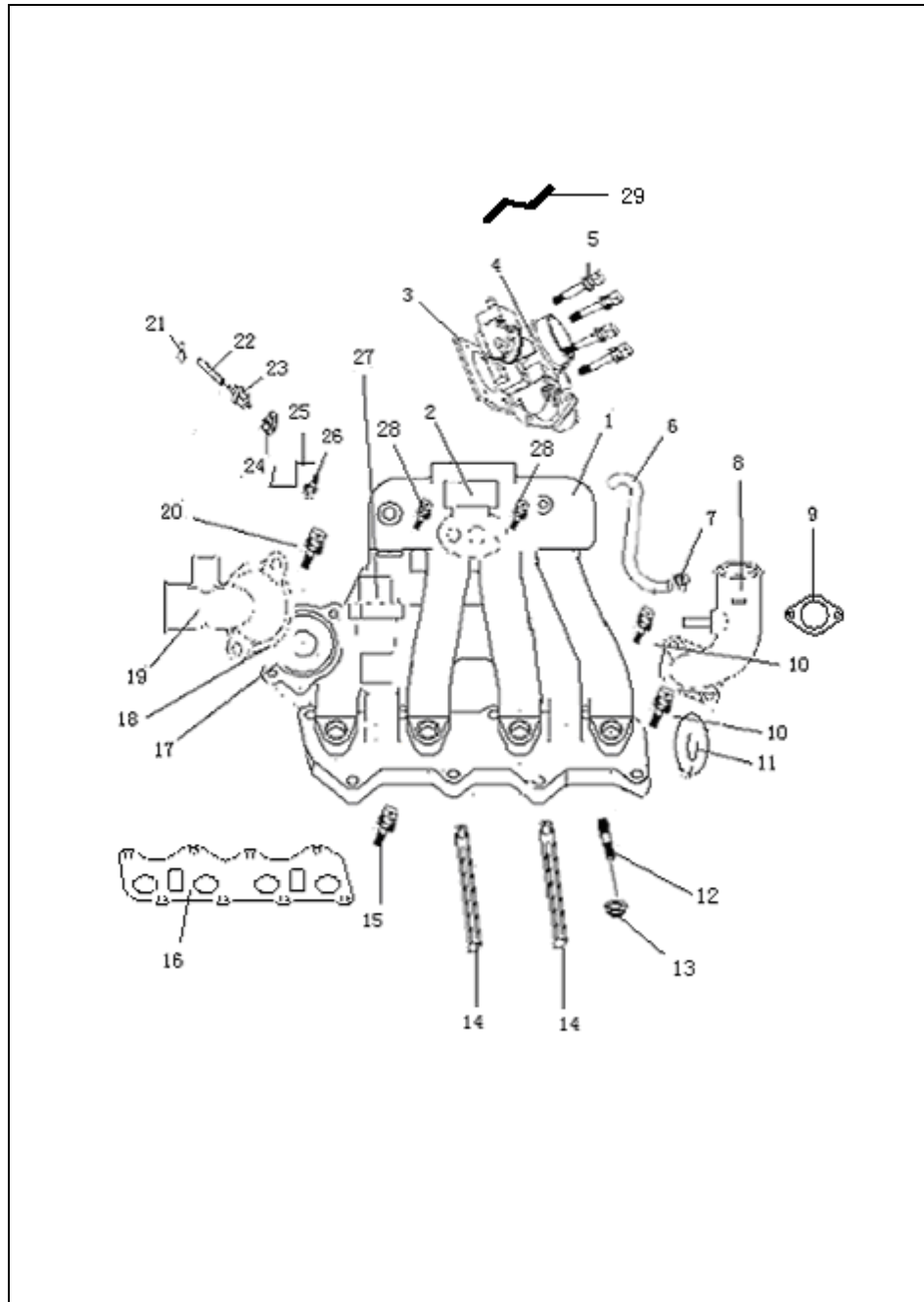
水泵(EQ465i2-30、EQ465i2-20)
WATER PUMP

序号 NO.	零部件代号 PART NO.	零部件名称 DESCRIPTION	数量 Q'TY	备注 REMARK	供货状态 AVAILABLE
1	EQ465i1•1307010	水泵总成 PUMP ASSY	1		
2	EQ465i1•1000052	水泵垫 PUMP GSK	1		
3	GB/T899-1988	双头螺柱 M6×30 STUD BOLT	2		非供货状态 Not available
4	GB/T6177.1-2000	六角法兰面螺母 M6 NUT	2		非供货状态 Not available
5	GB/T5789-1986	六角法兰面螺栓 M6×30 HEXANGULAR BOLT	2		非供货状态 Not available
6	GB/T5789-1986	六角法兰面螺栓 M6×40 HEXANGULAR BOLT	1		非供货状态 Not available
7	1000017.A01-09	水泵皮带轮 STRAP WHEEL	1	多楔带状态 Complete vehicle provided	
	EQ465i1•1000017		1		
8	GB/T9074.17-1988	六角头螺栓、弹簧垫圈和平垫 圈组合件 M6×12 BOLT	4		非供货状态 Not available
9	1000077.A01-09	多楔带 Multi-wedge	1		
	EQ465i-21.1000077	有齿式三角皮带 Tri-angle gear belt	1		

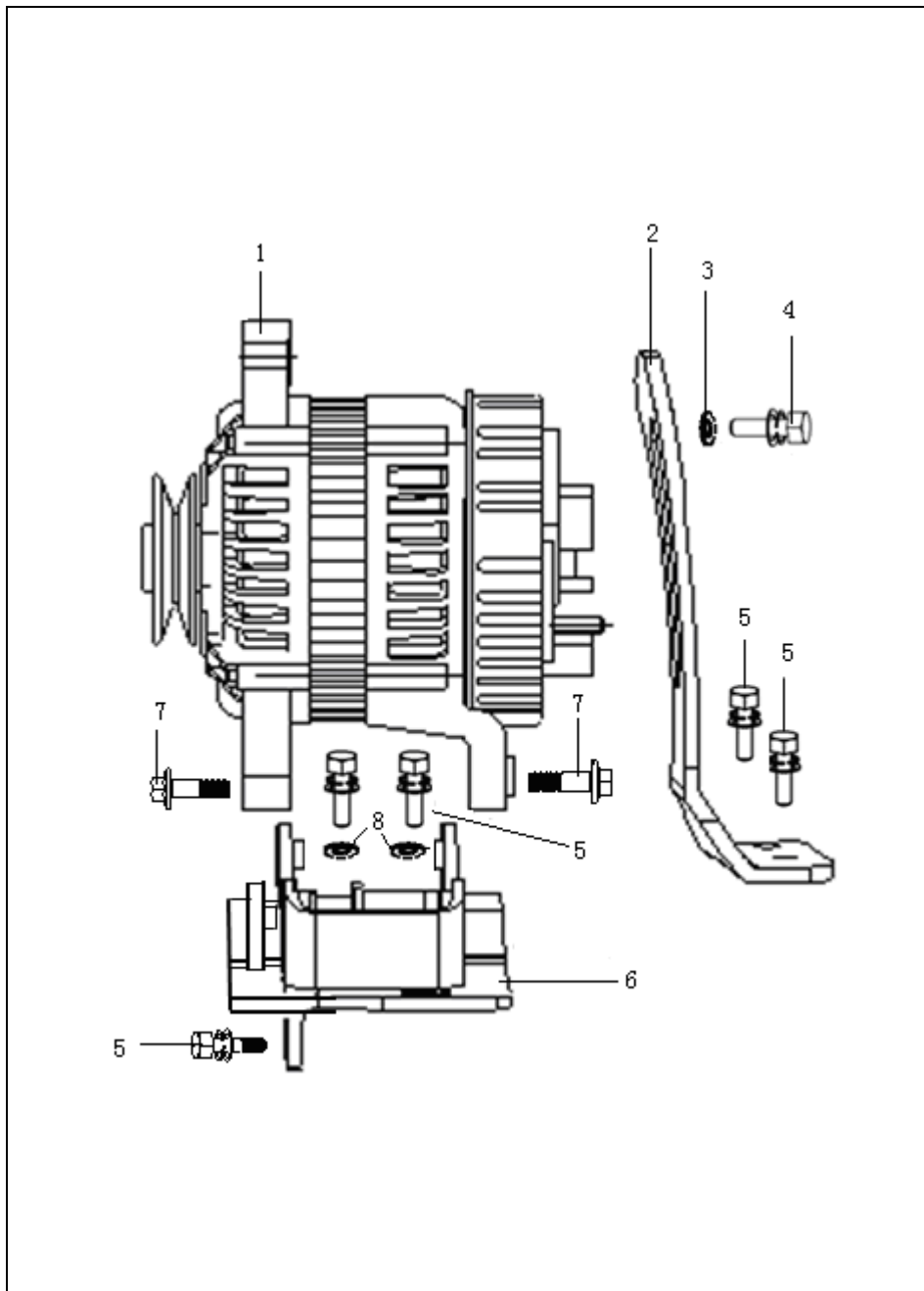
排气歧管(EQ465i2-30、EQ465i2-20)
EXHAUST MANIFOLD



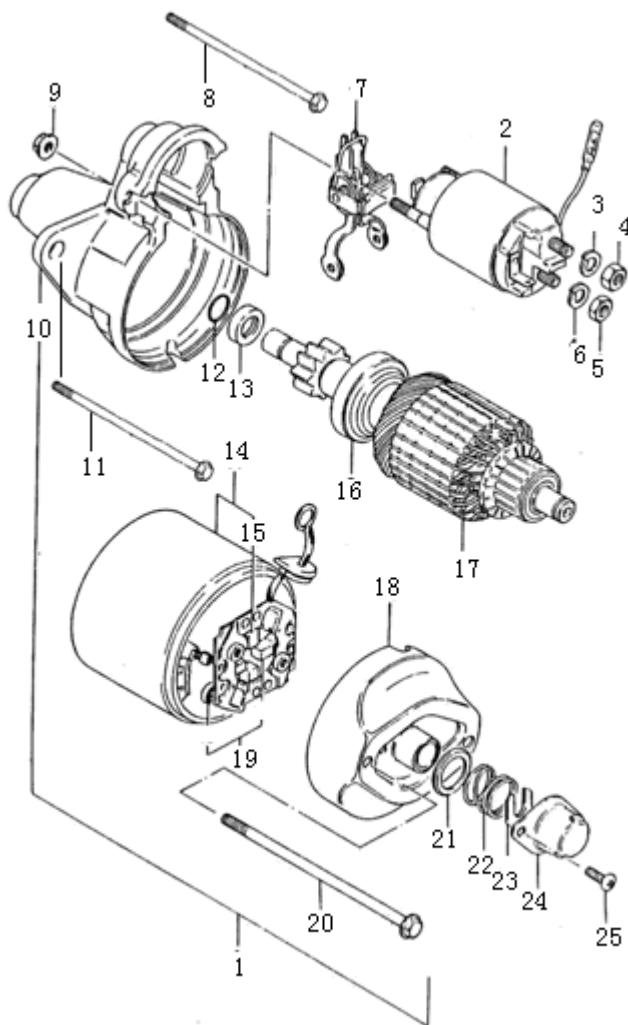
序号 NO.	零部件代号 PART NO.	零部件名称 DESCRIPTION	数量 Q'TY	备注 REMARK	供货状态 AVAILABLE
1	EQ465i1·1008012	排气歧管内挡板总成 INNER BAFFLE ASSY	1	3U 及降噪汽油机 3U and noise relieving gasoline engine	
	EQ465i-21·1008012JZ		1		
2	GB/T6170-2000	1 型六角螺母 M8 NUT	8		非供货状态 Not available
3	EQ465i2-30·1008011	排气歧管总成 EXHAUST MANIFOLD ASSY	1		
4	GB/T899-1988	双头螺柱 M8×25 STUD BOLT	8		非供货状态 Not available
5	EQ465i1·1000054	排气歧管隔热垫总成 H-ISL GSK ASSY	1		
6	EQ465i1·1008016	双头螺柱 GM-M6×21 BOLT	6		非供货状态 Not available
7	EQ465i1·1008014	排气歧管外隔热板 OUTER H-ISL BOARD	1	3U 及降噪汽油机 3U and noise relieving gasoline engine	
	EQ465i-21·1008014JZ		1		
8	GB/T6177.1-2000	六角法兰面螺母 M6 NUT	6		非供货状态 Not available
9	EQ465i1·1008017	双头螺柱 STUD BOLT	3		非供货状态 Not available
10	EQ465i-21·1000079	接地线总成 EARTH LINE ASSY	1		
11	GB/T5789-1986	六角法兰面螺栓 M6×10 BOLT	2		非供货状态 Not available



进气歧管(EQ465i2-30、EQ465i2-20) INTAKE MANIFOLD					
序号 NO.	零部件代号 PART NO.	零部件名称 DESCRIPTION	数量 Q'TY	备注 REMARK	供货状态 AVAILABLE
1	EQ465i2-30.1008040	进气歧管组件 COMPONENT,INTAKE MANIFOLD	1		
2	3762010-A03-00	进气压力温度传感器 Intake pressure temperature sensor	1		
3	EQ465i-21U.1000022	节气门体密封垫 Throttle valve seal gasket	1		
4	EQ465i-21U.3612020	节气门体总成 Throttle valve assy	1		
5	GB/T5789-1986	六角法兰面螺栓 M6×35 BOLT	4		非供货状态 Not available
6	EQ465i-21U.1000043	回水橡胶软管 Backwater rubber soft pipe	1		
7	EQ465i1.1000044	回水橡胶软管管卡 φ11.4 Backwater rubber soft pipe	2		非供货状态 Not available
8	EQ465i-21U.1303010	进水管总成 Intake pipe assy	1		
9	EQ465i1.1000025	进水管密封垫 Intake water pipe seal gasket	1		
10	GB/T5789-1986	六角法兰面螺栓 M6×20 BOLT	2		非供货状态 Not available
11	EQ465i1.1000027	吊钩 Hook	1		
12	GB/T899-1988	双头螺柱 M8×25 Bolt	6		非供货状态 Not available
13	GB/T6177.1-2000	六角法兰面螺母 M8 Hexad nut M8	6		非供货状态 Not available
14	EQ465i1.1000012	长支承片 Bracket	2		
15	GB/T5783-2000	六角头螺栓 M8×22 BOLT	2		非供货状态 Not available
16	EQ465i-21U.1000063	进气歧管密封垫 GSK, INTAKE MANIFOLD	1		
17	EQ465i1.1306010	调温器总成 Temperature adjustor	1		



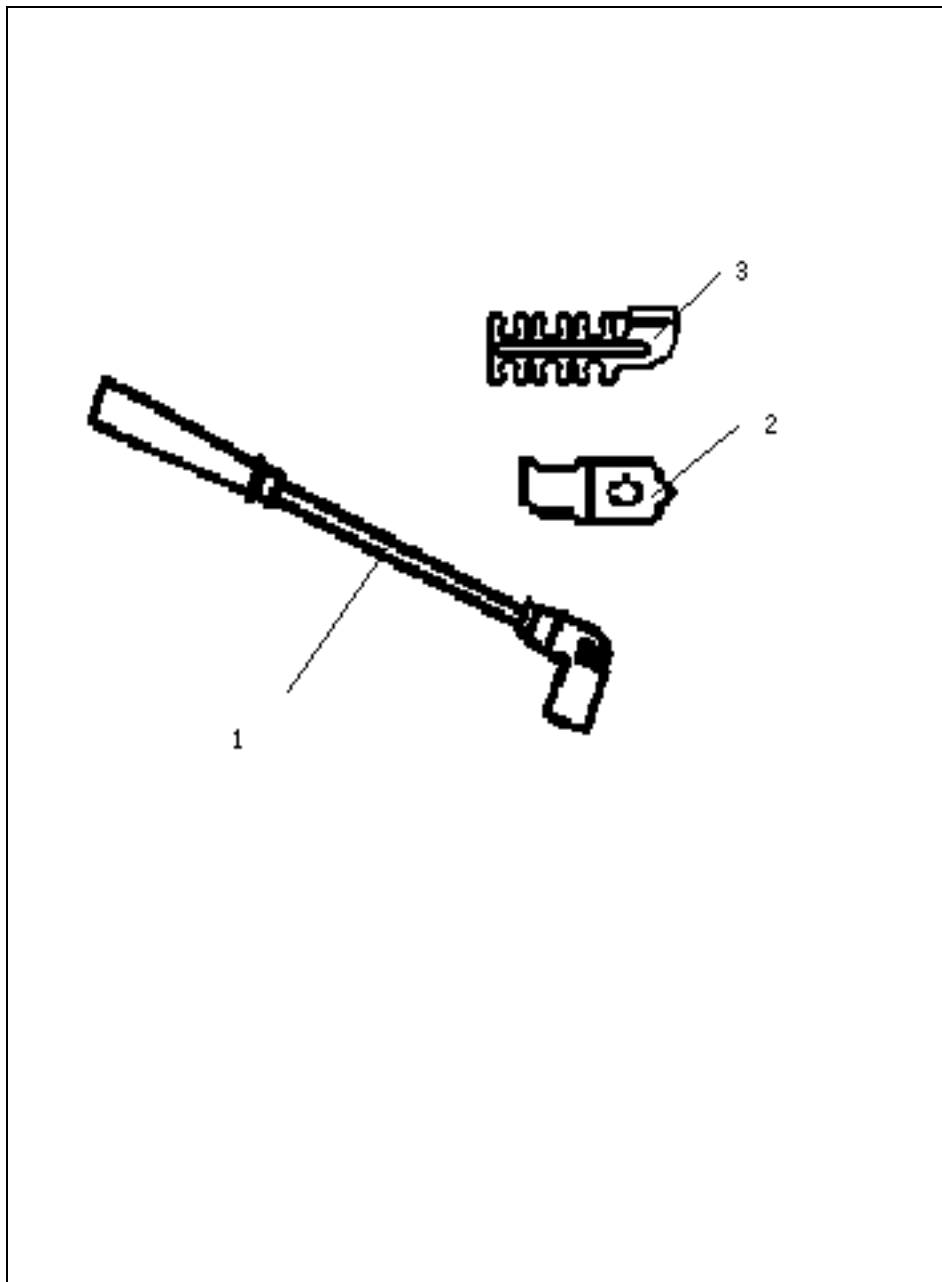
发电机(EQ465i2-30、EQ465i2-20) GENERATOR					
序号 NO.	零部件代号 PART NO.	零部件名称 DESCRIPTION	数量 Q'TY	备注 REMARK	供货状态 AVAILABLE
1	3701010-A01-09	硅整流发电机总成 GENERATOR ASSY	1	多楔带 Multi-wedge	
	EQ465i1·3701010		1		
2	1000021-A01-09	发电机支架 BRK, GENERATOR	1	多楔带 Multi-wedge	
	EQ465i1·1000021		1		
3	EQ465i1·1000019	发电机支架垫圈 φ8.2×φ22×3.2 GSK, GENERATOR BRK	1		非供货状态 Not available
4	GB/T9074.15-1988	六角头螺栓和弹簧垫圈组合件 M8×25 BOLT	1		非供货状态 Not available
5	GB/T9074.15-1988	六角头螺栓和弹簧垫圈组合件 M8×20 BOLT	5		非供货状态 Not available
6	1000102 -A01-09	发电机托架总成 BRK ASSY, GENERATOR	1	多楔带 Multi-wedge	
	EQ465i1·1000102		1		
7	GB/T5789-1986	六角法兰面螺栓 M8×30 BOLT	2		非供货状态 Not available
8	GB/T848-2002	小垫圈 8 SEAL	2		非供货状态 Not available



起动机(EQ465i2-30、EQ465i2-20)

STARTER

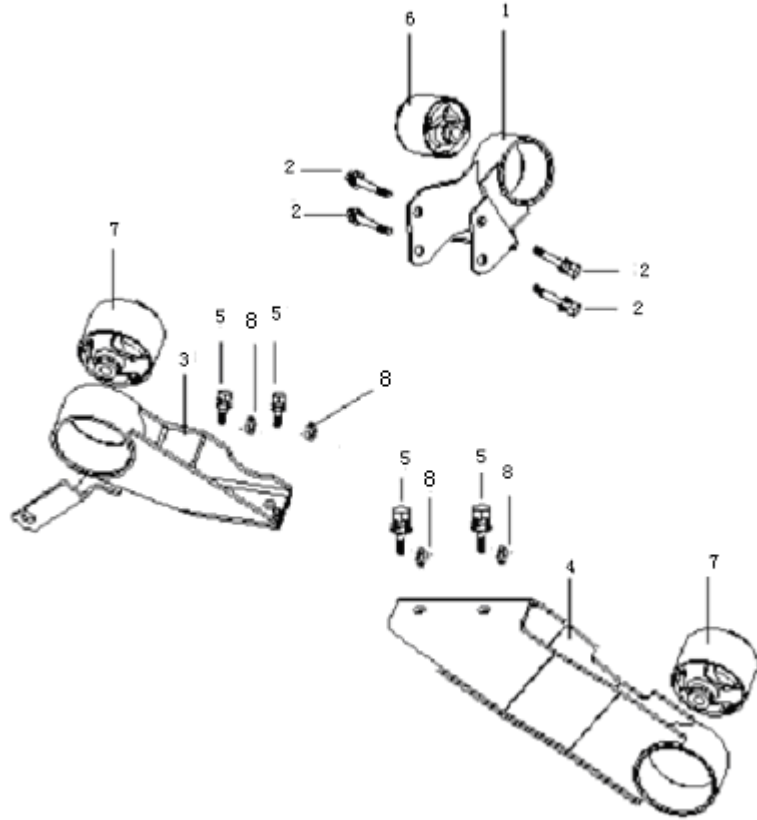
序号 NO.	零部件代号 PART NO.	零部件名称 DESCRIPTION	数量 Q'TY	备注 REMARK	供货状态 AVAILABLE
1	EQ465i1·3708010	起动机总成 STARTER ASSY	1		
2	3708031	电磁开关组件 ELM SWITCH COMP	1		非供货状态 Not available
3	GB/T859-1987	垫圈 8 GSK	1		非供货状态 Not available
4	GB/T6170-2000	螺母 M8 NUT	1		非供货状态 Not available
5	GB/T6170-2000	螺母 M8 NUT	1		非供货状态 Not available
6	GB/T859-1987	垫圈 8 GSK	1		非供货状态 Not available
7	3708025	传动拨叉组件 FORK COMP	1		非供货状态 Not available
8	EQ465i1·1000068	起动机螺栓 M10×1.25×115 BOLT	1		非供货状态 Not available
9	GB/T6170-2000	螺母 M6 NUT	2		非供货状态 Not available
	GB/97.1-1985	垫圈 6 GSK	2		非供货状态 Not available
10	3708015	驱动端盖 END COVER	1		非供货状态 Not available
11	EQ465i1·1000069	起动机螺栓 M10×1.25×120 BOLT	1		非供货状态
12	3708013	锁圈 LOCK LOOP	1		非供货状态 Not available
13	3708012	前支承轴承 BEARING	1		非供货状态 Not available
14	3708060	定子 STATOR	1		非供货状态 Not available
15	3708056	电刷 BRUSH	2		非供货状态 Not available
16	3708316	单向离合器组件 CLUTCH COMP	1		非供货状态 Not available
17	3708070	电枢 ARMATURE	1		非供货状态 Not available



高压阻尼线(EQ465i2-30、EQ465i2-20)					
DAMPING WIRE					
序号 NO.	零部件代号 PART NO.	零部件名称 DESCRIPTION	数量 Q'TY	备注 REMARK	供货状态 AVAILABLE
1	EQ465i2-30-3707020	1、2、3、4缸高压阻尼线总成 DAMPING WIRE ASSY	1	1套含1、2、3、4缸高压阻尼线总成	
1-1	EQ465i2-30-3707021	1缸高压阻尼线总成 Cylinder high damping wiring assy	1		非供货状态 Not available
1-2	EQ465i2-30-3707022	2缸高压阻尼线总成 2 cylinder high damping wiring assy	1		非供货状态 Not available
1-3	EQ465i2-30-3707023	3缸高压阻尼线总成 3cylinder high damping wiring assy	1		非供货状态 Not available
1-4	EQ465i2-30-3707024	4缸高压阻尼线总成 4 Cylinder high damping wiring assy	1		非供货状态 Not available
2	EQ465i-21-1003061	高压软线夹支架 BRK	1		
3	EQ465i-21-1000076	高压软线夹 CLAMP	1		

发动机悬挂(EQ465i2-30、EQ465i2-20)

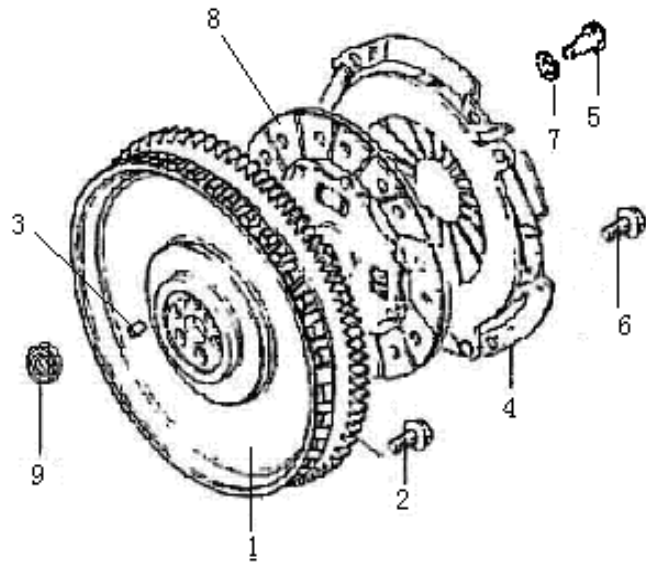
BRACKET OF ENGINE



序号 NO.	零部件代号 PART NO.	零部件名称 DESCRIPTION	数量 Q'TY	备注 REMARK	供货状态 AVAILABLE
1	EQ465i1·1001040	后悬挂托架软垫总成 REAR SSP	1		
2	GB/T9074.15-1988	六角头螺栓和弹簧垫圈组合 件 M8×20 BOLT	4		非供货状态 Not available
3	EQ465i1·1001028	左悬挂托架软垫总成 LEFT SSP	1	3U 及降噪汽 油机 3U and noise relieving gasoline engine	
	EQ465i-21·1001028J Z				
4	EQ465i1·1001014	右悬挂托架软垫总成 RIGHT SSP	1	3U 及降噪汽 油机 3U and noise relieving gasoline engine	
	EQ465i-21·1001014J Z				
5	GB/T5786-2000	六角头螺栓 M10×1.25×22 BOLT	4		非供货状态 Not available
6	EQ465i1·1001050	后悬挂软垫总成 REAR HANGING SSP	1		非供货状态 Not available
7	EQ465i1·1001060	悬挂软垫总成 HANGING SSP	2		非供货状态 Not available
8	GB/T859-1987	轻型弹簧垫圈 10 GSK	4		非供货状态 Not available

离合器(EQ465i2-30、EQ465i2-20)

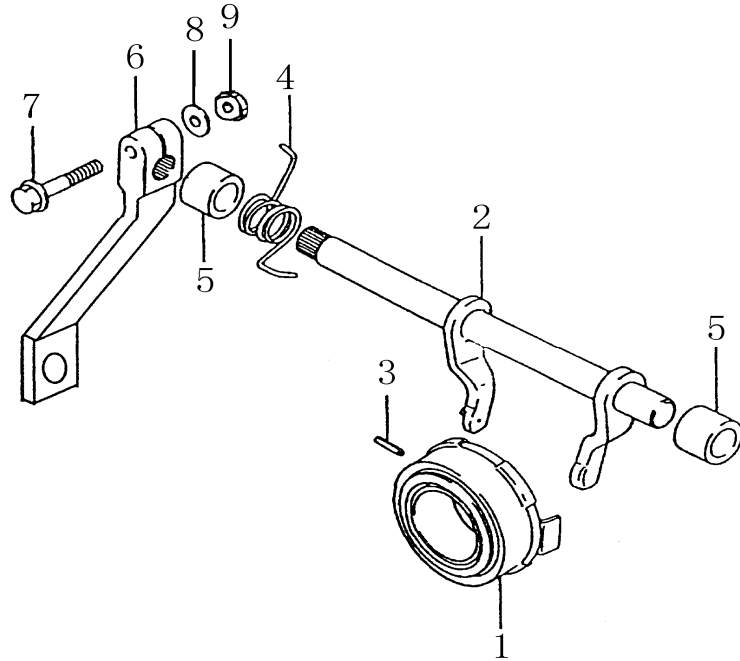
CLUTCH



序号 NO.	零部件代号 PART NO.	零部件名称 DESCRIPTION	数量 Q'TY	备注 REMARK	供货状态 AVAILABLE
1	EQ465i1·1005011	飞轮齿圈总成 FLYWHEEL ASSY	1		
2	EQ465i1·1005014	飞轮螺栓 M10×1×16.5 FLYWHEEL BOLT	6		非供货状态 Not available
3	EQ465i1·1000122	前端盖定位销 ADJUSTING PIN	1		
4	EQ465i1·1600010	离合器压盘总成 COVER ASSY, CLUTCH	1		
5	EQ465i-21·1005024	压盘定位螺钉 M8×20 BOLT	2		非供货状态 Not available
6	GB/T9074.15-1988	六角头螺栓和弹簧垫圈组合件 M8×16 BOLT	4		非供货状态 Not available
7	GB/T859-1987	轻型弹簧垫圈 8 GSK	2		非供货状态 Not available
8	EQ465i1·1602010	离合器摩擦片总成 DISC ASSY	1		
9	GB/T278-1994	带防尘盖深沟球轴承 6000-2Z BEARING	1		

离合器分离拨叉(EQ465i2-30、EQ465i2-20 五档箱)

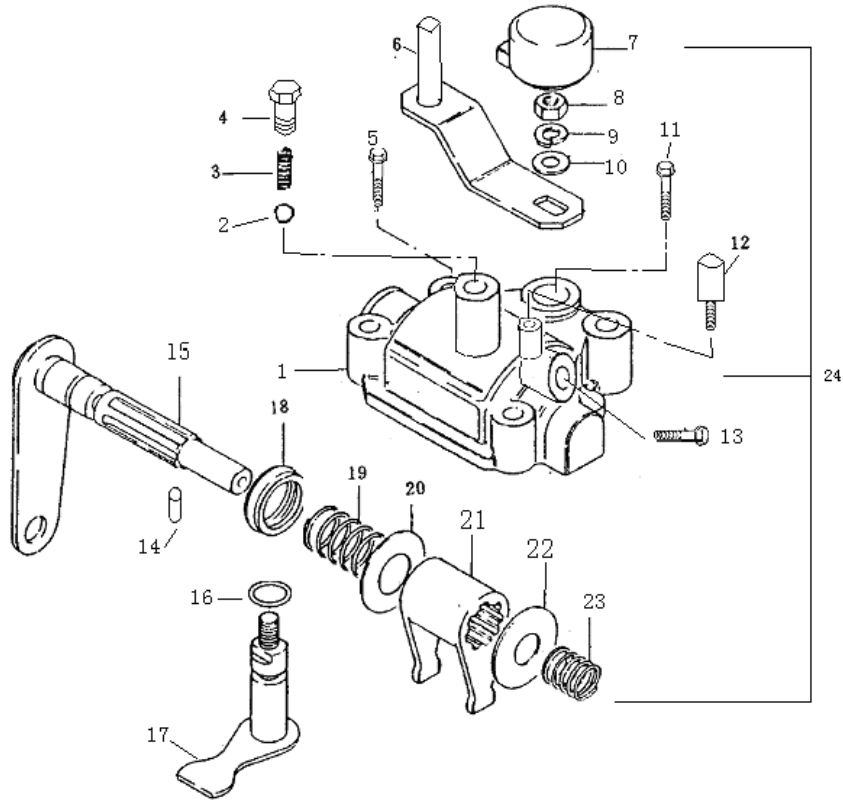
CLUTCH



序号 NO.	零部件代号 PART NO.	零部件名称 DESCRIPTION	数量 Q'TY	备注 REMARK	供货状态 AVAILABLE
1	QS1706265-465A	离合器分离轴承 RCTS338 SABEARING, CLUTCH	1		
2	QS1706210C-465A	离合器拨叉轴总成 SHAFT, CLUTCH	1		
3	Q/JZ0903	离合器拨叉销 $\Phi 3.2 \times 10$ PIN, CLUTCH	1		非供货状态 Not available
4	QS1706269A-465A	离合器拨叉回位弹簧 RETURN SPRING, CLUTCH	1		非供货状态 Not available
5	QS1702214-465A	离合器拨叉轴套 GASKET, CLUTCH	2		
6	QS1706266B-465A	离合器转臂 ARM, CLUTCH	1		
7	Q/JZ0904	螺栓 M8 \times 40 BOLT	1		非供货状态 Not available
8	GB97.1-1985	平垫圈 8 WASHER	1		非供货状态 Not available
9	GB6170-1986	螺母 M8 NUT	1		非供货状态 Not available

换档箱组件 (EQ465i2-30、EQ465i2-20 五档箱)

GEAR SHIFT BOX, COMP(465 FIVE GEAR BOX)

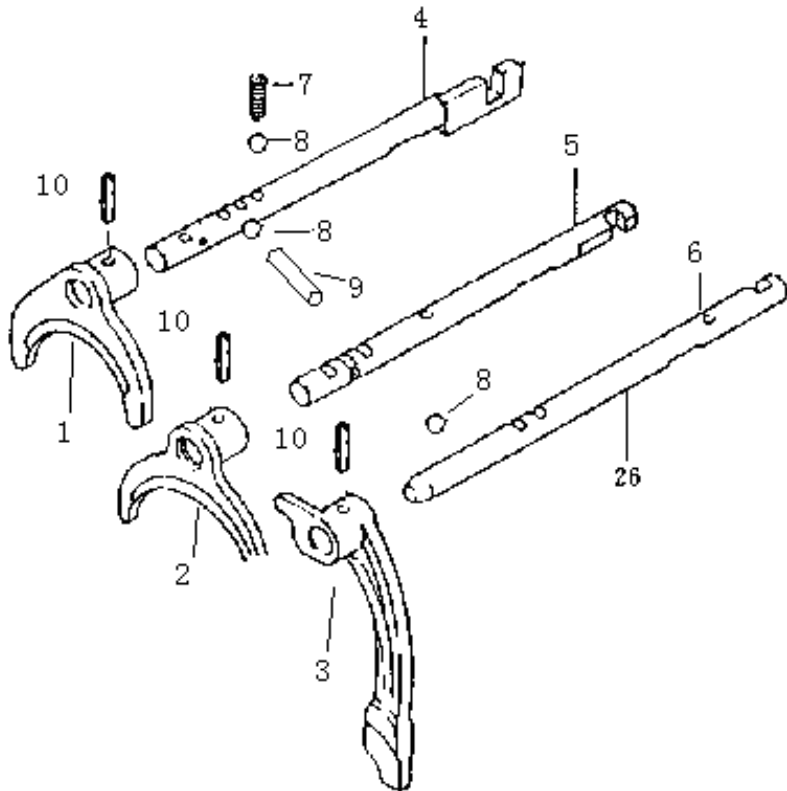


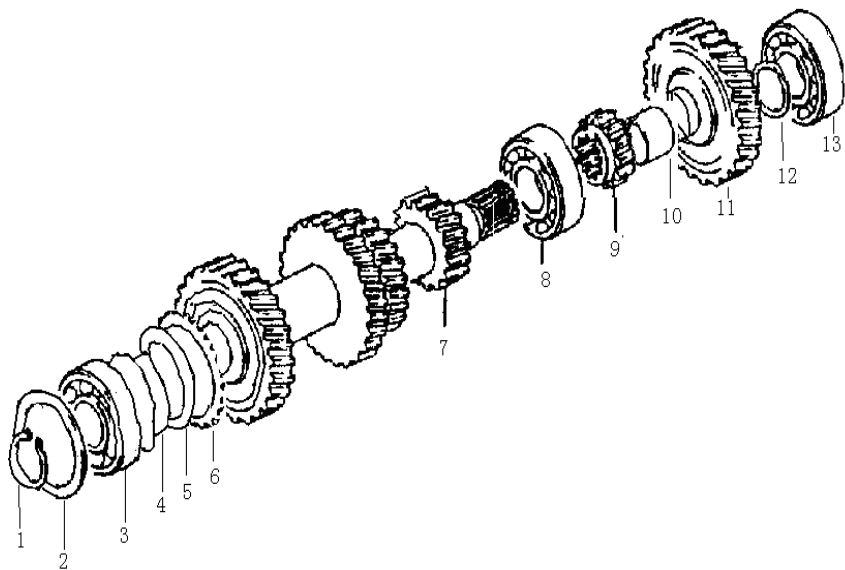
序号 NO.	零部件代号 PART NO.	零部件名称 DESCRIPTION	数量 Q'TY	备注 REMARK	供货状态 AVAILABLE
1	QS1702121-465A	换档箱 GEAR SHIFT BOX	1		非供货状态 Not available
2	GB308-89	钢球 $\Phi 7.9375$ STEEL BALL	1		非供货状态 Not available
3	QS1702116-465A	回位弹簧 SPRING	1		非供货状态 Not available
4	Q/JZ0907	回位弹簧螺栓 M10 \times 1.25 \times 9 BOLT, SPRING	1		非供货状态 Not available
5	Q/JZ0904	换档箱 1 号螺栓 M8 \times 40 BOLT	3		非供货状态 Not available
6	XZ001-20	换位摇臂总成 ROCKING ARM ASSY	1		非供货状态 Not available
7	QS1702096-465A	换位轴防尘罩 DUSTPROOF COVER	1		非供货状态 Not available
8	GB6170-86	螺母 M8 NUT	1		非供货状态 Not available
9	GB859-87	弹性垫圈 8 WASHER	1		非供货状态 Not available
10	GB97.1-85	平垫圈 8 GSK	1		非供货状态 Not available
11	Q/JZ0904	换档箱 2 号螺栓 M8 \times 55 BOLT	1		非供货状态 Not available
12	QS1702044A-465A	排气塞 EXHAUST BLOCK	1		非供货状态 Not available
13	QS1709306-465A	导向螺杆 SCREW	1		非供货状态 Not available
14	GB119-86	换档箱销 AM6 \times 12 PIN	1		非供货状态 Not available
15	QS1702520-465A	换档轴总成 GEARSGHIFT SHAFT ASSY	1		非供货状态 Not available
16	GB3452.1-82	O 型密封圈 9 \times 2.65 O-RING	1		非供货状态 Not available

换档叉 (EQ465i2-30、EQ465i2-20 五档箱)

GEAR SHIFT FORK

序号 NO.	零部件代号 PART NO.	零部件名称 DESCRIPTION	数量 Q'TY	备注 REMARK	供货状态 AVAILABLE
1	QS1702221-465A	三四档拨叉 FORK 3, 4	1		
2	QS1702211-465A	一二档拨叉 FORK 1, 2	1		
3	QS1702231-465A	五倒档拨叉 FORK 5	1		
4	QS1702420-465A	三四档换档杆总成 SHIFT SHAFT ASSY	1		
5	QS1702411-465A	一二档换档杆 SHIFT SHAFT	1		
6	QS1702451-465A	五倒档换档杆 SHIFT SHAFT 5	1		
7	QS1702415-465A	换档锁紧弹簧 SPRING	3		非供货状态 Not available
8	GB308-89	换档锁紧钢球 $\Phi 9.525$ STEEL BALL	5		非供货状态 Not available
9	GB309-84	换档互锁销 P3×1.25 PIN	1		非供货状态 Not available
10	Q/JZ0903	拨叉销 5×22 FORK PIN	3		非供货状态 Not available





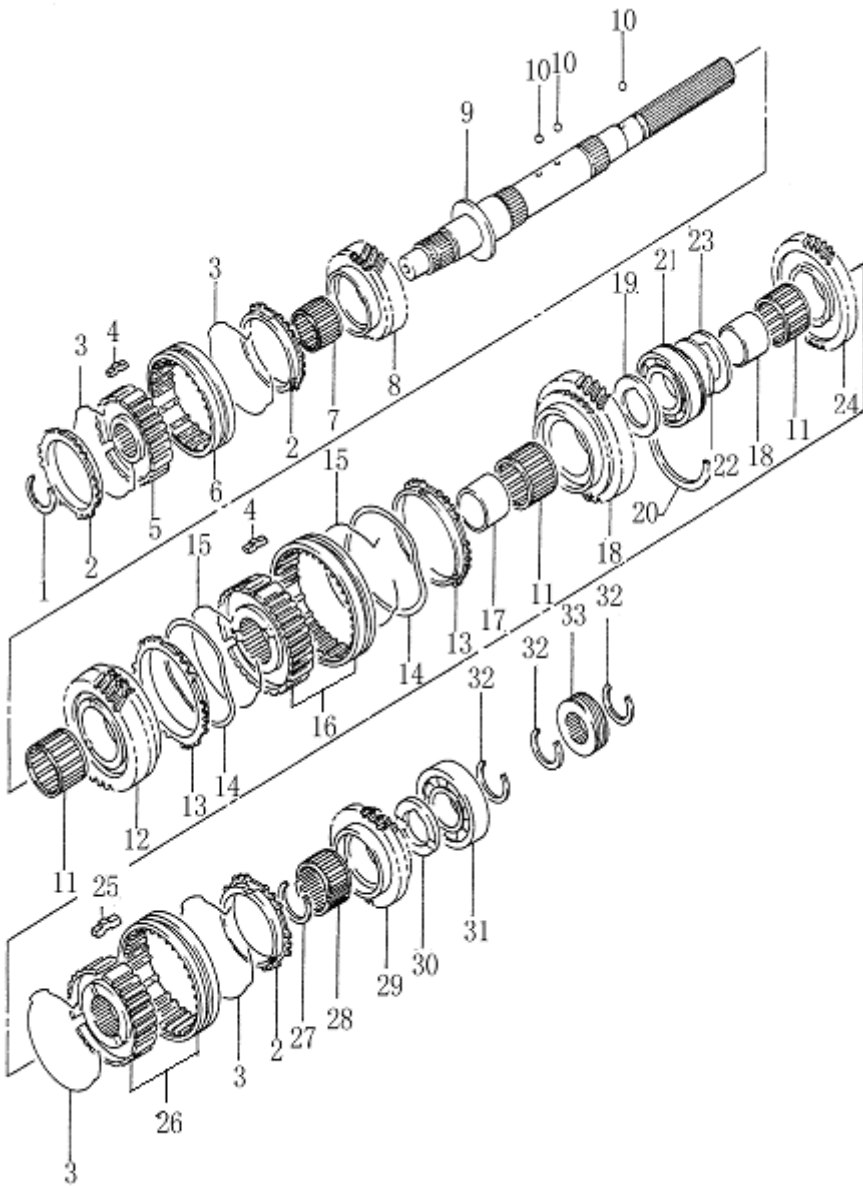
中间轴 (EQ465i2-30、EQ465i2-20 五档箱)
CENTRE SHAFT (EQ465i2-30 FIVE GEAR BOX)

序号 NO.	零部件代号 PART NO.	零部件名称 DESCRIPTION	数量 Q'TY	备注 REMARK	供货状态 AVAILABLE
1	QS1709505-465A	中间轴前轴承卡圈 CIRCLIP	1	与输入轴轴承卡圈相同 Same with clip circle of input axis bearing	非供货状态 Not available
2	QS1709504-465A	中间轴前轴承挡圈 CIRCLIP	1		非供货状态 Not available
3	QS1709403-465A	中间轴前轴承 BEARING	1		
4	QS1701132-465A	垫片 GSK	1		非供货状态 Not available
5	QS1701133A-465A	碟形弹簧 SPRING	1		非供货状态 Not available
6	QS1701134-465A	摩擦轮 DISC GEAR	1		非供货状态 Not available
7	QS1701131C-465A	中间轴 CENTER SHAFT	1		
8	QS1709405-465A	中间轴中轴承 BEARING	1		
9	QS1701551A-465A	倒档传动齿轮 GEAR	1		
10	QS1701137-465A	五倒档齿轮轴套 CYLINDER	1		
11	QS1701351A-465A	中间轴五档齿轮 GEAR	1		
12	QS1701136-465A	弹性垫圈 φ21.5×φ33×0.5 GSK	1		非供货状态 Not available
13	GB/T276-94	中间轴后轴承 BEARING	1		

输出轴 (EQ465i2-30、EQ465i2-20 五档箱)

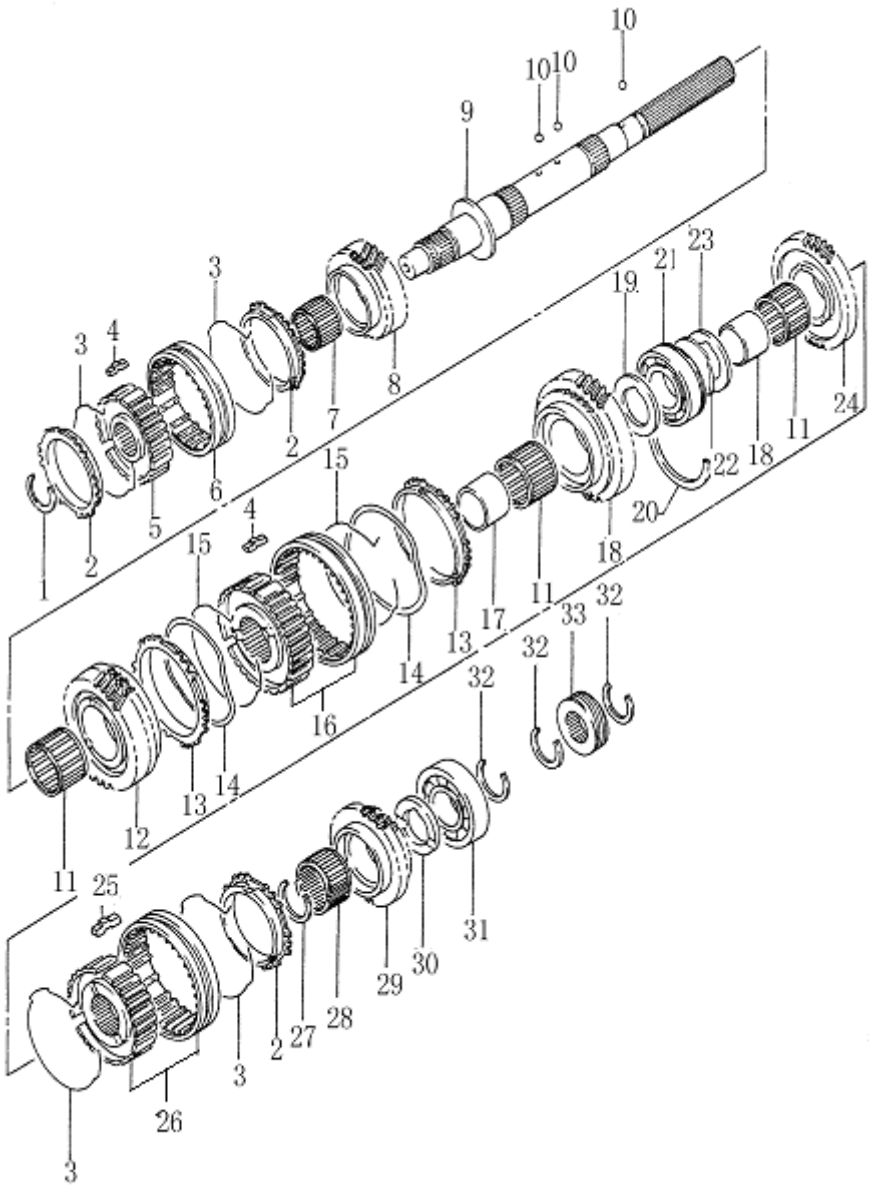
OUTPUT SHAFT (EQ465i2-30 FIVE GEAR BOX)

序号 NO.	零部件代号 PART NO.	零部件名称 DESCRIPTION	数量 Q'TY	备注 REMARK	供货状态 AVAILABLE
1	QS1709508-465A	高速同步器卡圈 CIRCLIP	1		非供货状态 Not available
2	QS1701432-465A	高速同步器齿环 SYNCHRONIZER RING, HIGH SPEED	3		
3	QS1701442-465A	高速同步器弹簧 SPRING	4		
4	QS1701473-465A	同步器滑块 SLIDING BLOCK	6		
5	QS1701412-465A	高速同步器齿壳 GEAR COVER	1		
6	QS1701422-465A	高速同步器齿套 GEAR COVER	1		
7	GB5846-86	滚针轴承 K303526.8 NEEDLE-ROLLING BEARING	1		
8	QS1701230A-465A	主轴三档齿轮总成 3 RD GEAR ASSY, MAIN SHAFT	1		
9	QS1701121-465A	主轴 MAIN SHAFT	1		
10	GB308-89	钢球 Φ5 STEEL BALL	3		非供货状态 Not available
11	GB5846-86	滚针轴承 K354026.8 NEEDLE-ROLLINGM BEARING	3		
12	QS1701220A-465A	主轴二档齿轮总成 2 ND GEAR ASSY, MAIN SHAFT	1		
13	QS1701431A-465A	低速同步器齿环 SYNCHRONIZER RING, LOW SPEED	2		
14	QS1701461-465A	波形弹簧 SPRING	2		非供货状态 Not available
15	QS1701441-465A	低速同步器弹簧 SPRING	2		非供货状态 Not available



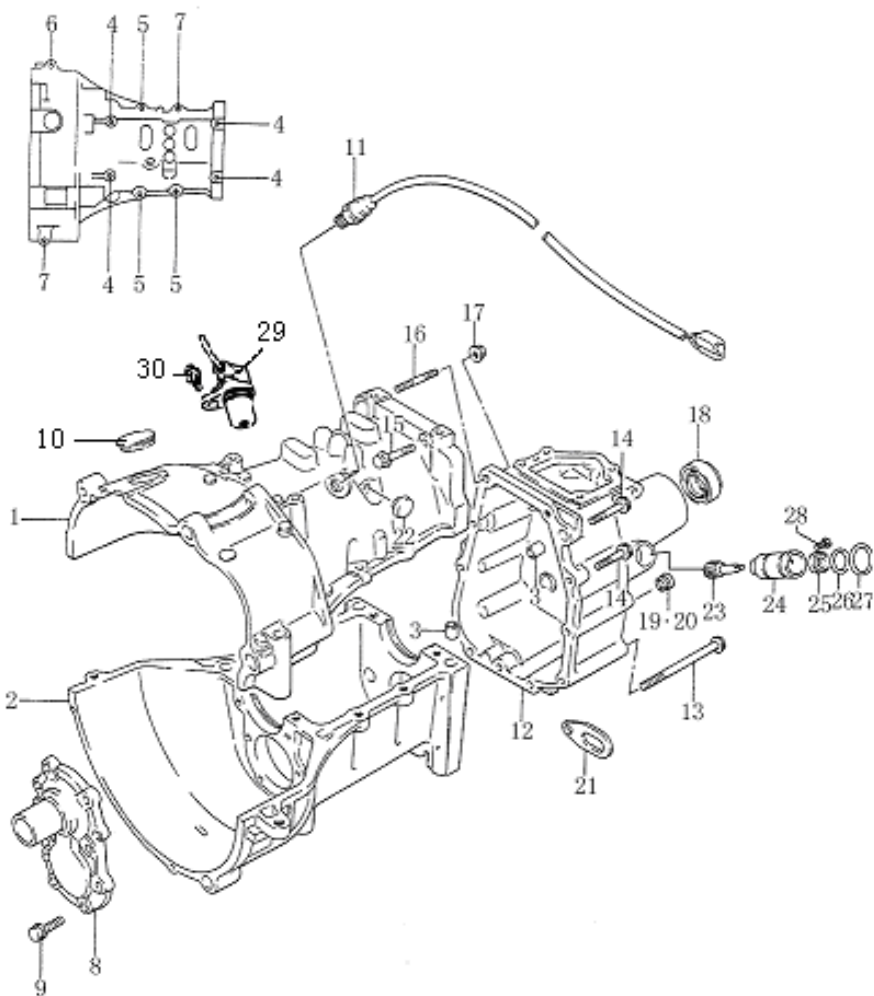
输出轴 (EQ465i2-30、EQ465i2-20 五档箱)
OUTPUT SHAFT (EQ465i2-30 FIVE GEAR BOX)

序号 NO.	零部件代号 PART NO.	零部件名称 DESCRIPTION	数量 Q'TY	备注 REMARK	供货状态 AVAILABLE
16	QS1700405-465A	低速同步器组件 COMPONENTS	1		
17	QS1709704-465A	一档齿轮轴套 SHAFT COVER, 1 ST GEAR	2		
18	QS1701210A-465A	主轴一档齿轮总成 1 ST GEAR ASSY, MAINSHAFT	1		
19	QS1709208A-465A	主轴前轴承垫圈 $\delta=5.5$ WASHER, FR BEARING	1		非供货状态 Not available
20	QS1709502-465A	主轴前轴承挡圈 CIRCLET	1		非供货状态 Not available
21	GB/T276-94	主轴前轴承 6206N FR BEARING	1		
22	QS1709209-465A	弹性垫片 FLAKE	1		非供货状态 Not available
23	QS1709204-465A	主轴前轴承垫圈 $\delta=4.95$ WAHSER, FR BEARING	1		非供货状态 Not available
24	QS1701541-465A	主轴倒档齿轮 GEAR, REVERSING	1		
25	QS1701474-465A	五档同步器滑块 SLIDING BLOCK	3		非供货状态 Not available
26	QS1701420-465A	五档同步器组件 COMPONENTS	1		
27	QS1709508-465A	五档同步器卡圈 $\delta=2.2$ CIRCLET	1	与高速同步器卡圈相同	非供货状态 Not available
28	GB5846-86	滚针轴承 K27.533.522 NEEDLE-ROLLING BEARING			
29	QS1701250A-465A	主轴五档齿轮总成 5 TH GEAR ASSY, MAIN SHAFT	1		
30	QS1709207-465A	主轴后轴承垫圈 WASHER, RR BEARING	1		非供货状态 Not available
31	GB/T276-94	主轴后轴承 6305 RR BEARING MAIN SHAFT	1		
32	QS1709506-465A	卡圈 CIRCLET	3		非供货状态 Not available
33	QS1703121A-465A	速度计蜗轮 WORM WHEEL, SPEEDOMETER	1		



变速箱体 (EQ465i2-30、EQ465i2-20 五档箱)

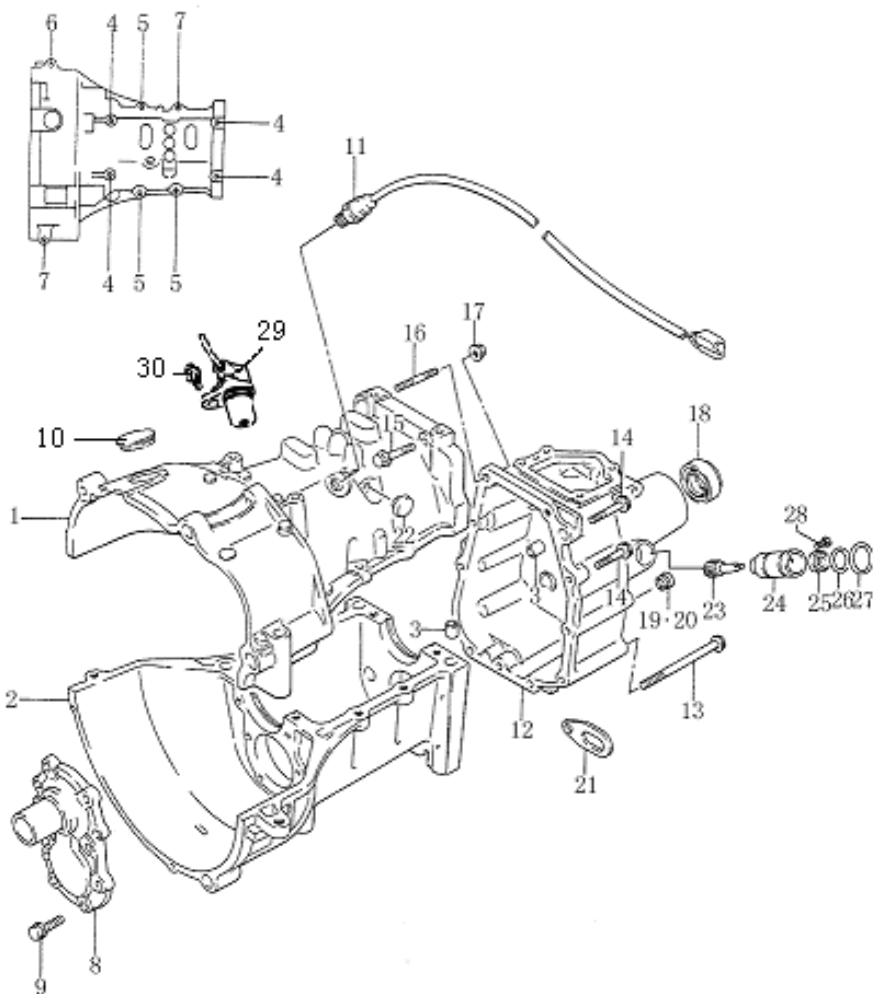
TRANSMISSION (EQ465i2-30 FIVE GEAR BOX)



序号 NO.	零部件代号 PART NO.	零部件名称 DESCRIPTION	数量 Q'TY	备注 REMARK	供货状态 AVAILABLE
1	QS1701711-465A	上箱体 UPPER BOX	1		
2	QS1701721-465A	下箱体 LOWER BOX	1		
3	QS1709803-465A	合箱销 PIN	4		非供货状态 Not available
4	Q/JZ0904	螺栓 M8×120 BOLT	4		非供货状态 Not available
5	Q/JZ0904	螺栓 M8×30 BOLT	3		非供货状态 Not available
6	Q/JZ0904	螺栓 M8×40 BOLT	1		非供货状态 Not available
7	Q/JZ0904	螺栓 M8×80 BOLT	1		非供货状态 Not available
8	QS1701741-465A	输入轴挡板 BAFFLE, INPUT SHAFT	1		非供货状态 Not available
9	Q/JZ0904	螺栓 M8×20 BOLT	8		非供货状态 Not available
10	QS1702215-465A	观察孔罩 COVER, WATCH HOLE	1		
11	1709910-MR508A72	倒车灯开关总成 SWITCH, REVERSING LIGHT	1		
12	QS1701771-465A	延伸箱 EXTEND BOX	1		
13	Q/JZ0904	螺栓 M8×100 BOLT	3		
14	Q/JZ0904	螺栓 M8×35 BOLT	5		非供货状态 Not available
15	Q/JZ0904	螺栓 M8×40 BOLT	1		非供货状态 Not available
16	GB900-88	双头螺栓 AYM8×30-8.8-ZnDBOLT	1		
17	QS1709304-465A	延伸箱螺母 NUT	1		
18	QS1701780-465A	延伸箱油封 OIL SEAL	1		

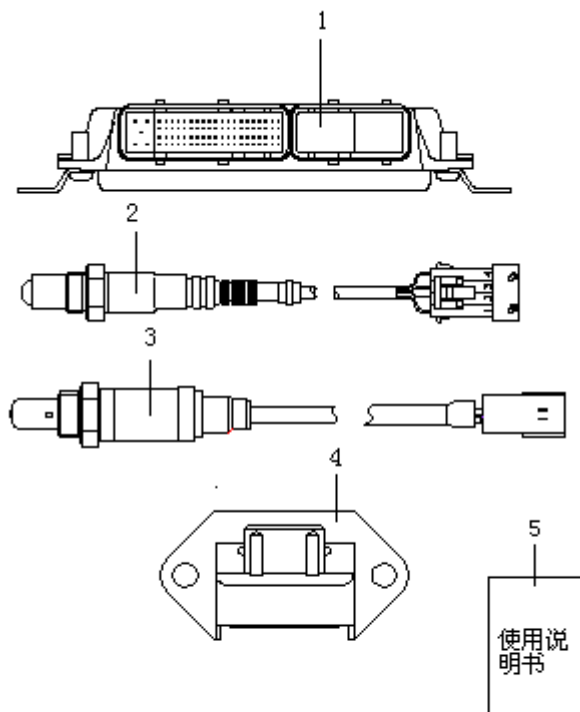
变速箱体 (EQ465i2-30、EQ465i2-20 五档箱)

TRANSMISSION (EQ465i2-30 FIVE GEAR BOX)



序号 NO.	零部件代号 PART NO.	零部件名称 DESCRIPTION	数量 Q'TY	备注 REMARK	供货状态 AVAILABLE
19	XZ027-02	进油螺塞 PLUG SCREW, OIL INTAKING	1		
20	XZ028-02	放油螺塞 PLUG SCREW, OIL EXHAUST	1	带磁芯 WITH MAGNETIC CORE	
21	QS1702232-465A	起吊环 RING	1		
22	QS1709903-465A	工艺孔堵头 BLOCK	1		
23	QS1703131A-465A	速度计蜗杆 WORM, SPEEDOMETER	1		
24	QS1703139-465A	速度计蜗杆轴套 SHAFT COVER, WORM, SPEEDOMETER	1		
25	QS1701410-465A	蜗轮油封 OIL SEAL	1		
26	GB3452.1-82	O 型密封圈 $\Phi 18.8 \times 1.9$ O-WASHER	1		非供货状态 Not available
27	GB3452.1-82	O 型密封圈 $\Phi 20.8 \times 1.2$ O-WASHER	1		非供货状态 Not available
28	QS1701028-465A	速度计止退螺钉 SCREW	1		
29	3772010-D00-00	曲轴位置传感器 CANKSHAFT POSITION SENSOR	1		
30	GB/T9074.15-1988	六角头螺栓和弹簧垫圈组合件 M6 \times 16 BOLT	1		非供货状态 Not available

随机附件 (EQ465i2-30、EQ465i2-20)



序号 NO.	零部件代号 PART NO.	零部件名称 DESCRIPTION	数量 Q'TY	备注 REMARK	供货状态 AVAILABLE
1	3600100-A03-00	ECU 控制单元 ECU control unit	1	EQ465i2-30 汽油机专用 3600100-0H 或 0261B07499	
	3600100-A07-00	ECU 控制单元 ECU control unit	1	EQ465i2-20 汽油机专用 3600100-0G 或 0261201766	
2	3742040-A03-00	氧传感器 oxygen sensor	1	EQ465i2-30、 EQ465i2-20 汽油机通用 LSF 0 258 006 937	
3	3742050-A03-00	后氧传感器 Rear oxygen sensor	1	EQ465i2-30 汽油机专用 LSH 0 258 005 345	
4	3742060-A03-00	加速度传感器 Accelerator sensor	1	EQ465i2-30 汽油机专用 9570930007 或 F01R064919	
5	EQ465i2-30.10230 32	使用说明书 Manual use	1	EQ465i2-30、 EQ465i2-20 汽油机通用	

